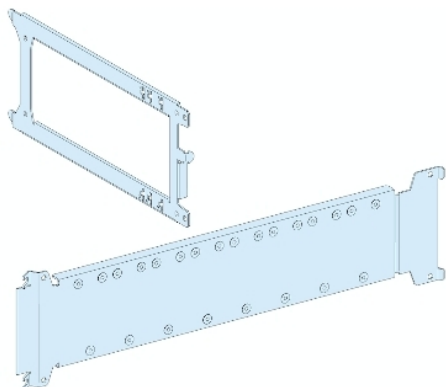


# Tehničke karakteristike proizvoda

## Karakteristike

LVS03556  
M.PL.ISFT160








### Osnovne informacije

Grupa proizvoda	PrismaSeT
Grupa proizvoda	PrismaSeT P
Tip proizvoda ili komponente	Montažna ploča
Pribor / posebna kategorija	Instalacioni pribor
Kompatibilnost grupe proizvoda	PrismaSeT P cubicle
Opis kućišta/ormana	Kućište - širina 650 mm dubina 400 mm
Instalirani uređaji	Fupact: fiksno ISFT160 - kontrola: ručica nosača osigurača - vertikalno instalacija
Opis polova	4 x 3P: fiksno ISFT160 vertikalno instalacija
Broj vertikalnih modula (50 mm)	6 modul(i): ISFT160, direktno u 650 mm kućište
Standardi	IEC 61439-2
Sertifikacija proizvoda	ASTA

### Dopunske informacije

Materijal	Čelična ploča
Tretman zaštite	Elektroforeza i vruće polimerizovan poliesterski epoksi prah
Završna obrada	Mat Textured
Boja	Bela (RAL 9003)
Širina	550 mm
Visina	150 mm
Masa proizvoda	2,02 kg
Širina kućišta/ormana	650 mm 400 mm PrismaSeT P kućište Fupact ISFT160 fiksno ručica nosača osigurača vertikalno 3P 4 direktno 6 62,5 mm

### Održivost ponude

Status održive ponude	Green Premium proizvod
Propis REACH	 <a href="#">REACH Deklaracija</a>
EU RoHS direktiva	Proaktivna usaglašenost (proizvod nije u zakonskom okviru direktive EU RoHS)  <a href="#">EU RoHS deklaracija</a>
Bez toksičnih teških metala	Da
Bez žive	Da
Informacije o RoHS izuzecima	 <a href="#">Da</a>
RoHS regulativa za Kinu	 <a href="#">RoHS Deklaracija Za Kinu</a>
Izjava o zaštiti okoliša	 <a href="#">Profil Ekološke Prihvatljivosti Proizvoda</a>
Bez PVC	Da
Učinak u vezi sa sadržajem halogena	Proizvod sa plastičnim delovima bez halogena