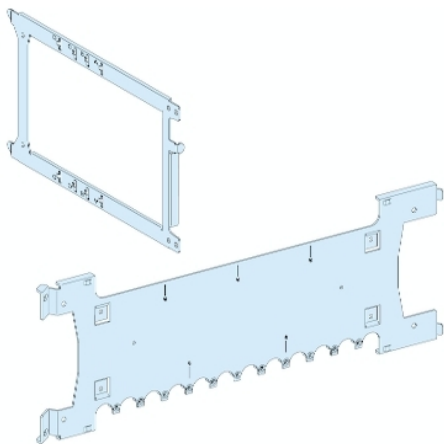


## Tehničke karakteristike proizvoda Karakteristike

# LVS03423

## M.PL.3 4 V.WITHD.NS250 POLYP.



### Osnovne informacije

Grupa proizvoda	PrismaSeT
Grupa proizvoda	PrismaSeT P
Tip proizvoda ili komponente	Montažna ploča
Pribor / posebna kategorija	Instalacioni pribor
Kompatibilnost grupe proizvoda	PrismaSeT P cubicle
Opis kućišta/ormana	Kućište - širina 650 mm dubina 400 mm
Instalirani uređaji	Compact: utično NSX100...160 bez zemljospojna zaštita - kontrola: ručica - vertikalno instalacija Compact: utično NSX250 bez zemljospojna zaštita - kontrola: ručica - vertikalno instalacija Compact: utično NSX100...160 sa zemljospojna zaštita - kontrola: ručica - vertikalno instalacija Compact: utično NSX250 sa zemljospojna zaštita - kontrola: ručica - vertikalno instalacija
Opis polova	4 x 3P: utično NSX100...160 vertikalno instalacija 3 x 4P: utično NSX100...160 vertikalno instalacija 4 x 3P: utično NSX250 vertikalno instalacija 3 x 4P: utično NSX250 vertikalno instalacija
Broj vertikalnih modula (50 mm)	7 modul(i): NSX100...160 bez zemljospojna zaštita , Linery FC u 650 mm kućište 8 modul(i): NSX250 bez zemljospojna zaštita , Linery FC u 650 mm kućište 9 modul(i): NSX100...160 sa zemljospojna zaštita , Linery FC u 650 mm kućište 10 modul(i): NSX250 sa zemljospojna zaštita , Linery FC u 650 mm kućište
Standardi	IEC 61439-2
Sertifikacija proizvoda	ASTA

### Dopunske informacije

Materijal	Čelična ploča
Tretman zaštite	Elektroforeza i vruće polimerizovan poliesterski epoksi prah
Završna obrada	Mat Textured
Boja	Bela (RAL 9003)
Širina	603 mm
Visina	202 mm
Dubina	372 mm

Informacije navedene u ovoj dokumentaciji predstavljaju opšti opis odnosno tehničke karakteristike performansi proizvoda. Dokumentacija nije namenjena da bude zamena za niti se može koristiti za određivanje prikladnosti i pouzdanosti proizvoda za specifičnu krajnju primenu. Dužnost je korisnika odnosno integratora da izvrši primerenu i sveobuhvatnu analizu rizika, procenu i proveru proizvoda u pogledu odgovarajuće specifične primene ili načina korišćenja. Ni Schneider Electric Industries SAS ni njegova povezana ili zavisna društva neće snositi odgovornost za zloupotrebu ovdanavedenih informacija.

Masa proizvoda	2,98 kg
Širina kućišta/ormana	650 mm 400 mm PrismaSeT P kućište Compact NSX100...160 bez utično ručica vertikalno 3P 4 Linergy FC 7 87,5 mm 650 mm 400 mm PrismaSeT P kućište Compact NSX100...160 bez utično ručica vertikalno 4P 3 Linergy FC 7 87,5 mm 650 mm 400 mm PrismaSeT P kućište Compact NSX250 bez utično ručica vertikalno 3P 4 Linergy FC 8 62,5 mm 650 mm 400 mm PrismaSeT P kućište Compact NSX250 bez utično ručica vertikalno 4P 3 Linergy FC 8 62,5 mm 650 mm 400 mm PrismaSeT P kućište Compact NSX100...160 sa utično ručica vertikalno 3P 4 Linergy FC 9 87,5 mm 650 mm 400 mm PrismaSeT P kućište Compact NSX100...160 sa utično ručica vertikalno 4P 3 Linergy FC 9 87,5 mm 650 mm 400 mm PrismaSeT P kućište Compact NSX250 sa utično ručica vertikalno 3P 4 Linergy FC 10 87,5 mm 650 mm 400 mm PrismaSeT P kućište Compact NSX250 sa utično ručica vertikalno 4P 3 Linergy FC 10 87,5 mm

## Održivost ponude

Status održive ponude	Green Premium proizvod
Propis REACH	<a href="#">REACH Deklaracija</a>
EU RoHS direktiva	Proaktivna usaglašenost (proizvod nije u zakonskom okviru direktive EU RoHS) <a href="#">EU RoHS deklaracija</a>
Bez žive	Da
Informacije o RoHS izuzecima	<a href="#">Da</a>
RoHS regulativa za Kinu	<a href="#">RoHS Deklaracija Za Kinu</a>
Izjava o zaštiti okoliša	<a href="#">Profil Ekološke Prihvatljivosti Proizvoda</a>
Bez PVC	Da
Učinak u vezi sa sadržajem halogena	Proizvod sa plastičnim delovima bez halogena