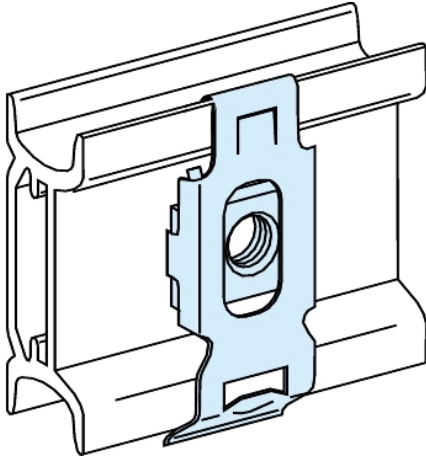


Tehničke karakteristike proizvoda

Karakteristike

LVS03165

Matice M5 za DIN šinu - Prisma



Osnovne informacije

Grupa proizvoda	PrismaSeT
Grupa proizvoda	PrismaSeT G PrismaSeT P
Tip proizvoda ili komponente	Matice za perforiranu montažnu ploču
Pribor / posebna kategorija	Instalacioni pribor
Kompatibilnost grupe proizvoda	PrismaSeT G šina PrismaSeT P cubicle

Dopunske informacije

Način montiranja	Stezaljkom
Nosači za montažu	DIN šina
Installation description	Slobodnostojeći orman - širina 600 mm Nadzidni orman - širina 600 mm Slobodnostojeće kablovsko polje - širina 300 mm Nadzidno kablovsko polje - širina 300 mm Kućište Kablovsko polje
Iso navoj	M5
Količina po setu	Set od 20
Boja	Prirodna
Masa proizvoda	0,14 kg

Pakovanje

Tip jedinice pakovanja 1	PCE
Broj jedinica u pakovanju 1	1
Pakovanje 1 težina	151 g
Pakovanje 1 visina	2,8 cm
Pakovanje 1 širina	5 cm
Pakovanje 1 dužina	8 cm
Tip jedinice pakovanja 2	S02
Broj jedinica u pakovanju 2	50
Pakovanje 2 težina	7,809 kg
Pakovanje 2 visina	15 cm
Pakovanje 2 širina	30 cm
Pakovanje 2 visina	40 cm

Informacije navedene u ovoj dokumentaciji predstavljaju opšti opis odnosno tehničke karakteristike performansi proizvoda. Dokumentacija nije namenjena da bude zamena za niti se može koristiti za određivanje prikladnosti i pouzdanosti proizvoda za specifičnu krajnju primenu. Dužnost je korisnika odnosno integratora da izvrši primere i / svecobuhvatnu analizu rizika, procenu i / proveru proizvoda u pogledu odgovarajuće specifične primene ili načina korišćenja. Ni Schneider Electric Industries SAS ni njegova povezana ili zavisna društva neće snositi odgovornost za zloupotrebu ovdenavedenih informacija.

Održivost ponude

Status održive ponude	Green Premium proizvod
Propis REACH	REACH Deklaracija
REACH bez SVHC	Da
EU RoHS direktiva	Proaktivna usaglašenost (proizvod nije u zakonskom okviru direktive EU RoHS) EU RoHS deklaracija
Bez toksičnih teških metala	Da
Bez žive	Da
Informacije o RoHS izuzecima	Da
RoHS regulativa za Kinu	RoHS Deklaracija Za Kinu
Izjava o zaštiti okoliša	Profil Ekološke Prihvatljivosti Proizvoda
Bez PVC	Da
Učinak u vezi sa sadržajem halogena	Proizvod sa plastičnim delovima bez halogena