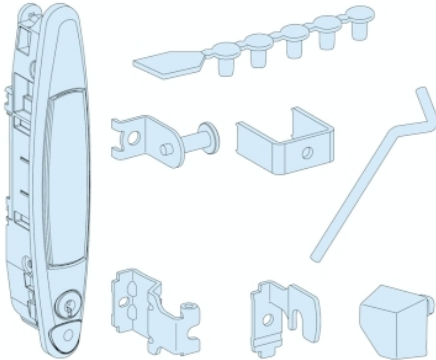


Tehničke karakteristike proizvoda Karakteristike

LVS01032 DOOR ACCESSORIES PrismaSeT G IP30



Osnovne informacije

Grupa proizvoda	PrismaSeT
Grupa proizvoda	PrismaSeT G
Tip proizvoda ili komponente	Pribor
Pribor / posebna kategorija	Rezervni deo
Kompatibilnost grupe proizvoda	PrismaSeT G orman
Kompatibilnost proizvoda	IP31 orman IP43 orman IP30 orman
Ip stepen zaštite	IP30
Zaštitna oprema	1 poklopac trake za uzemljenje 3 fiksne šarke 4 samonarezujuća zavrtnja M5 x 17 2 graničnika za vrata 3 samonarezujuća zavrtnja M5 x 10 3 osigurača šarke 3 stop zavrtnja

Dopunske informacije

Opis kućišta/ormana	Nadzidni orman Slobodnostojeći orman
Masa proizvoda	0,54 kg
Boja	Bela (RAL 9001)

Održivost ponude

Status održive ponude	Green Premium proizvod
Propis REACH	REACH Deklaracija
EU RoHS direktiva	Proaktivna usaglašenost (proizvod nije u zakonskom okviru direktive EU RoHS) EU RoHS deklaracija
Bez žive	Da
Informacije o RoHS izuzecima	Da
RoHS regulativa za Kinu	RoHS Deklaracija Za Kinu
Izjava o zaštiti okoliša	Profil Ekološke Prihvatljivosti Proizvoda
Bez PVC	Da

Informacije navedene u ovoj dokumentaciji predstavljaju opšti opis odnosno tehničke karakteristike performansi proizvoda. Dokumentacija nije namenjena da bude zamena za niti se može koristiti za određivanje prikladnosti i pouzdanosti proizvoda za specifičnu krajnju primenu. Dužnost je korisnika odnosno integratora da izvrši primerenu i sveobuhvatnu analizu rizika, procenu i proveru proizvoda u pogledu odgovarajuće specifične primene ili načina korišćenja. Ni Schneider Electric Industries SAS ni njegova povezana ili zavisna društva neće snositi odgovornost za zloupotrebu ovdanavedenih informacija.