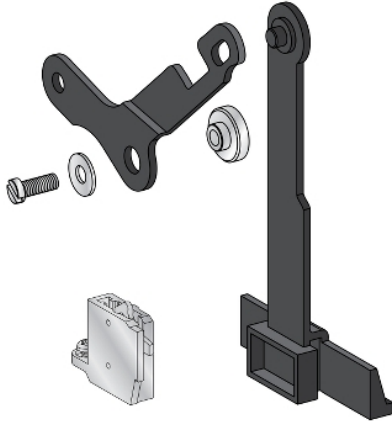


## Tehničke karakteristike proizvoda

### Karakteristike

# LV848585

## Blokada umetanja ručice i OFF tastera - za MTZ2/MTZ3



### Osnovne informacije

Grupa proizvoda	Masterpact
Tip proizvoda ili komponente	Blokada od uključenja prekidača (u šasiji)
Pribor / posebna kategorija	Instalacioni pribor
Kompatibilnost grupe proizvoda	Masterpact MTZ2 Masterpact MTZ3

### Dopunske informacije

Namena brave	Šasija
Način montiranja	Izvlačivo

### Pakovanje

Pakovanje 1 težina	0,070 kg
Pakovanje 1 visina	0,100 dm
Pakovanje 1 širina	1,400 dm
Pakovanje 1 dužina	0,800 dm

### Održivost ponude

Propis REACH	<a href="#">REACH Deklaracija</a>
EU RoHS direktiva	Proaktivna usaglašenost (proizvod nije u zakonskom okviru direktive EU RoHS) <a href="#">EU RoHS deklaracija</a>
Bez žive	Da
Informacije o RoHS izuzecima	<a href="#">Da</a>
RoHS regulativa za Kinu	<a href="#">RoHS Deklaracija Za Kinu</a>

Informacije navedene u ovoj dokumentaciji predstavljaju opšti opis odnosno tehničke karakteristike performansi proizvoda. Dokumentacija nije namenjena da bude zamena za niti se može koristiti za određivanje prikladnosti i pouzdanosti proizvoda za specifičnu krajnju primenu. Dužnost je korisnika odnosno integratora da izvrši primerenu i sveobuhvatnu analizu rizika, procenu i proveru proizvoda u pogledu odgovarajuće specifične primene ili načina korišćenja. Ni Schneider Electric Industries SAS ni njegova povezana ili zavisna društva neće snositi odgovornost za zloupotrebu ovdanavedenih informacija.