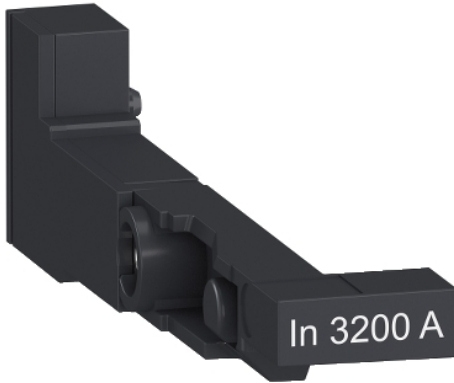


Tehničke karakteristike proizvoda Karakteristike

LV847823

Strujni senzor - 3200 A - MTZ3



Osnovne informacije

Grupa proizvoda	Masterpact
Tip proizvoda ili komponente	Senzorska utičnica
Pribor / posebna kategorija	Pribor za upravljačku jedinicu
Kompatibilnost grupe proizvoda	Masterpact MTZ2 Masterpact MTZ2 32 circuit breaker Masterpact MTZ3 Masterpact MTZ3 40 prekidač Masterpact MTZ3 Masterpact MTZ3 50 prekidač Masterpact MTZ3 Masterpact MTZ3 63 prekidač

Dopunske informacije

[in] nazivna struja	3200 A
---------------------	--------

Pakovanje

Tip jedinice pakovanja 1	PCE
Broj jedinica u pakovanju 1	1
Pakovanje 1 težina	8 g
Pakovanje 1 visina	3 cm
Pakovanje 1 širina	3,5 cm
Pakovanje 1 dužina	8 cm

Održivost ponude

Propis REACh	REACH Deklaracija
REACh bez SVHC	Da
EU RoHS direktiva	Usaglašeno EU RoHS Deklaracija
Bez žive	Da
Informacije o RoHS izuzecima	Da
RoHS regulativa za Kinu	RoHS Deklaracija Za Kinu
WEEE	Ovaj proizvod je na tržištima Evropske unije neophodno odložiti u skladu sa specifičnim smernicama za prikupljanje otpada i nikako ne sme da dospe u kontejnere za otpatke.