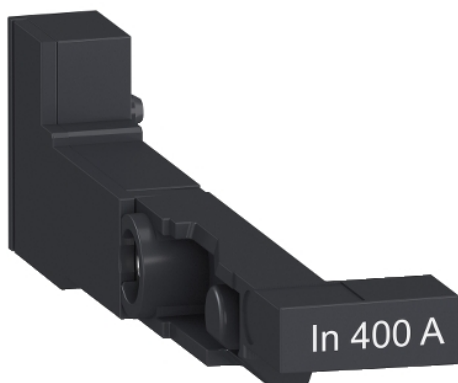


Tehničke karakteristike proizvoda Karakteristike

LV847053

Strujni senzor 400 A - za MTZ1/MTZ2



Osnovne informacije

Grupa proizvoda	Masterpact
Tip proizvoda ili komponente	Senzorska utičnica
Pribor / posebna kategorija	Pribor za upravljačku jedinicu
Kompatibilnost grupe proizvoda	Masterpact MTZ2 Masterpact MTZ2 08 prekidač Masterpact MTZ2 Masterpact MTZ2 10 prekidač Masterpact MTZ1 Masterpact MTZ1 06 prekidač Masterpact MTZ1 Masterpact MTZ1 08 prekidač Masterpact MTZ1 Masterpact MTZ1 10 prekidač

Dopunske informacije

[in] nazivna struja	400 A
---------------------	-------

Pakovanje

Tip jedinice pakovanja 1	PCE
Broj jedinica u pakovanju 1	1
Pakovanje 1 težina	8 g
Pakovanje 1 visina	1 cm
Pakovanje 1 širina	8 cm
Pakovanje 1 dužina	9 cm
Pakovanje 2 težina	210 g
Pakovanje 3 težina	1,66 kg

Održivost ponude

Propis REACh	REACh Deklaracija
REACh bez SVHC	Da
EU RoHS direktiva	Usaglašeno EU RoHS Deklaracija
Bez žive	Da
Informacije o RoHS izuzecima	Da
RoHS regulativa za Kinu	RoHS Deklaracija Za Kinu