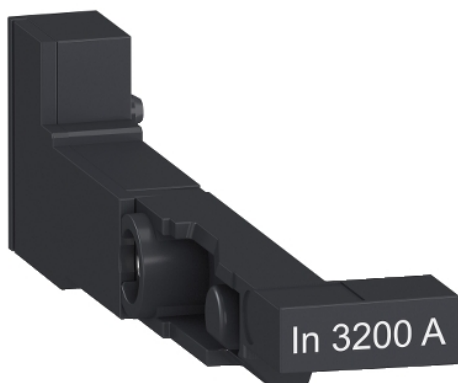


## Tehničke karakteristike proizvoda

### Karakteristike

# LV833984

## Strujni senzor 3200 A - za MTZ2



### Osnovne informacije

Grupa proizvoda	Masterpact
Tip proizvoda ili komponente	Senzorska utičnica
Pribor / posebna kategorija	Pribor za upravljačku jedinicu
Kompatibilnost grupe proizvoda	Masterpact MTZ2 Masterpact MTZ2 32 circuit breaker Masterpact MTZ2 Masterpact MTZ2 40 prekidač

### Dopunske informacije

[in] nazivna struja	3200 A
---------------------	--------

### Pakovanje

Tip jedinice pakovanja 1	PCE
Broj jedinica u pakovanju 1	1
Pakovanje 1 težina	8 g
Pakovanje 1 visina	3 cm
Pakovanje 1 širina	3,5 cm
Pakovanje 1 dužina	8,2 cm
Pakovanje 2 težina	210 g
Pakovanje 3 težina	1,66 kg

### Održivost ponude

Propis REACh	<a href="#">REACh Deklaracija</a>
REACh bez SVHC	Da
EU RoHS direktiva	Usaglašeno <a href="#">EU RoHS Deklaracija</a>
Bez žive	Da
Informacije o RoHS izuzecima	<a href="#">Da</a>
RoHS regulativa za Kinu	<a href="#">RoHS Deklaracija Za Kinu</a>

Informacije navedene u ovoj dokumentaciji predstavljaju opšti opis odnosno tehničke karakteristike performansi proizvoda. Dokumentacija nije namenjena da bude zamena za niti se može koristiti za određivanje prikladnosti i pouzdanosti proizvoda za specifičnu krajnju primenu. Dužnost je korisnika odnosno integratora da izvrši primerenu i sveobuhvatnu analizu rizika, procenu i proveru proizvoda u pogledu odgovarajuće specifične primene ili načina korišćenja. Ni Schneider Electric Industries SAS ni njegova povezana ili zavisna društva neće snositi odgovornost za zloupotrebu ovdenavedenih informacija.