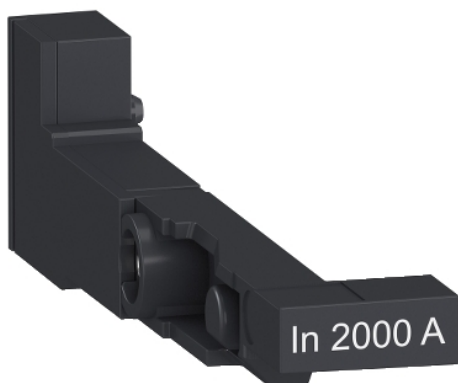


Tehničke karakteristike proizvoda

Karakteristike

LV833982

Strujni senzor 2000 A - za MTZ2



Osnovne informacije

Grupa proizvoda	Masterpact
Tip proizvoda ili komponente	Senzorska utičnica
Pribor / posebna kategorija	Pribor za upravljačku jedinicu
Kompatibilnost grupe proizvoda	Masterpact MTZ2 Masterpact MTZ2 20 circuit breaker Masterpact MTZ2 Masterpact MTZ2 25 circuit breaker Masterpact MTZ2 Masterpact MTZ2 32 circuit breaker Masterpact MTZ2 Masterpact MTZ2 40 prekidač

Dopunske informacije

[in] nazivna struja	2000 A
---------------------	--------

Pakovanje

Tip jedinice pakovanja 1	PCE
Broj jedinica u pakovanju 1	1
Pakovanje 1 težina	8 g
Pakovanje 1 visina	1 cm
Pakovanje 1 širina	8 cm
Pakovanje 1 dužina	9 cm
Pakovanje 2 težina	250 g
Pakovanje 3 težina	1,735 kg

Održivost ponude

Propis REACH	REACH Deklaracija
REACH bez SVHC	Da
EU RoHS direktiva	Usaglašeno EU RoHS Deklaracija
Bez žive	Da
Informacije o RoHS izuzecima	Da
RoHS regulativa za Kinu	RoHS Deklaracija Za Kinu

Informacije navedene u ovoj dokumentaciji predstavljaju opšti opis odnosno tehničke karakteristike performansi proizvoda. Dokumentacija nije namenjena da bude zamena za niti se može koristiti za određivanje prikladnosti i pouzdanosti proizvoda za specifičnu krajnju primenu. Dužnost je korisnika odnosno integratora da izvrši primerenu i sveobuhvatnu analizu rizika, procenu i proveru proizvoda u pogledu odgovarajuće specifične primene ili načina korišćenja. Ni Schneider Electric Industries SAS ni njegova povezana ili zavisna društva neće snositi odgovornost za zloupotrebu ovdenavedenih informacija.