

LC3D120AP7

Star delta starter, TeSys Deca, 3x3P(3NO),
 12A, 230V AC coil, screw clamp terminal



Osnovne informacije

Grupa proizvoda	TeSys TeSys Deca
Ime proizvoda	TeSys Deca
Tip proizvoda ili komponente	Zvezda-trougao pokretač
Kratko ime uređaja	LC3D
Primena kontaktora	Upravljanje motorom
Kategorija upotrebe	AC-3
Prezentacija uređaja	Fabrički ožičeno
Opis polova	3 x 3P
Power pole contact composition	3 x 3 NO
[ue] nazivni napon	Kolo napajanja: ≤ 690 V AC 25...400 Hz
[ie] nazivna struja	12 A (at <60 °C) at ≤ 440 V AC AC-3 for kolo napajanja
Snaga motora kw	11 KW pri 380/400 V AC 50/60 Hz 11 KW pri 415 V AC 50/60 Hz 11 KW pri 440 V AC 50/60 Hz 5,5 kW pri 220/230 V AC 50/60 Hz
Tip upravljačkog kola	AC pri 50/60 Hz
Napon upravljačkog kola	230 V AC 50/60 Hz
Sastav pomoćnog kontakta	1 NC za KM1 zvezda kontaktor
[uimp] nazivni podnosivi impulsni napon	6 kV u skladu sa IEC 60947
Kategorija prenapona	III
[ui] nazivni napon izolacije	Kolo napajanja: 600 V CSA sertifikovano Kolo napajanja: 600 V UL sertifikovano Signalno kolo: 600 V CSA sertifikovano Signalno kolo: 600 V UL sertifikovano Kolo napajanja: 1000 V u skladu sa IEC 60947-4-1 Signalno kolo: 1000 V u skladu sa IEC 60947-1
Električna trajnost	2 miliona ciklusa 12 A AC-3 pri Ue ≤ 440 V
Safety cover	Zaštitni poklopac
Tip blokade	Mehanička
Nosači za montažu	Šina
Standardi	UL 508 EN 60947-5-1 CSA C22.2 No 14 IEC 60947-4-1 IEC 60947-5-1 EN 60947-4-1 IEC 60335-1
Sertifikacija proizvoda	DNV[RETURN]LROS (Lloyds register of shipping) [RETURN]UL[RETURN]JGL[RETURN]RINA[RETURN]B[RETURN]UR

Informacije navedene u ovom dokumentaciji predstavljaju opšti opis odnosno tehničke karakteristike performansi proizvoda. Dokumentacija nije namenjena da bude zamena za niti se može koristiti za određivanje prikladnosti i pouzdanosti proizvoda za specifičnu krajnju primenu. Dužnost je korisnika odnosno integratora da izvrši primerenu i sveobuhvatnu analizu rizika, procenu i proveru proizvoda u pogledu odgovarajuće specifične primene ili načina korišćenja. Ni Schneider Electric Industries SAS ni njegova povezana ili zavisna društva neće snositi odgovornost za zloupotrebu ovdanavedenih informacija.

Dopunske informacije

Povezivanje - priključci	<p>Kolo napajanja: vijčani priključni blokovi 1 1...4 mm² - cable stiffness: fleksibilni bez kablovskog završetka</p> <p>Kolo napajanja: vijčani priključni blokovi 2 1...4 mm² - cable stiffness: fleksibilni bez kablovskog završetka</p> <p>Kolo napajanja: vijčani priključni blokovi 1 1...4 mm² - cable stiffness: fleksibilni sa kablovskim završetkom</p> <p>Kolo napajanja: vijčani priključni blokovi 2 1...2,5 mm² - cable stiffness: fleksibilni sa kablovskim završetkom</p> <p>Kolo napajanja: vijčani priključni blokovi 1 1...4 mm² - cable stiffness: jednožični bez kablovskog završetka</p> <p>Kolo napajanja: vijčani priključni blokovi 2 1...4 mm² - cable stiffness: jednožični bez kablovskog završetka</p> <p>Upravljačko kolo: vijčani priključni blokovi 1 1...4 mm² - cable stiffness: fleksibilni bez kablovskog završetka</p> <p>Upravljačko kolo: vijčani priključni blokovi 2 1...4 mm² - cable stiffness: fleksibilni bez kablovskog završetka</p> <p>Upravljačko kolo: vijčani priključni blokovi 1 1...4 mm² - cable stiffness: fleksibilni sa kablovskim završetkom</p> <p>Upravljačko kolo: vijčani priključni blokovi 2 1...2,5 mm² - cable stiffness: fleksibilni sa kablovskim završetkom</p> <p>Upravljačko kolo: vijčani priključni blokovi 1 1...4 mm² - cable stiffness: jednožični bez kablovskog završetka</p> <p>Upravljačko kolo: vijčani priključni blokovi 2 1...4 mm² - cable stiffness: jednožični bez kablovskog završetka</p>
Moment pritezanja	<p>Kolo napajanja: 1,7 N.m - na vijčani priključni blokovi - sa odvijačem matica Ø 6 mm</p> <p>Kolo napajanja: 1,7 N.m - na vijčani priključni blokovi - sa odvijačem Philips No 2</p> <p>Upravljačko kolo: 1,7 N.m - na vijčani priključni blokovi - sa odvijačem matica Ø 6 mm</p> <p>Upravljačko kolo: 1,7 N.m - na vijčani priključni blokovi - sa odvijačem Philips No 2</p> <p>Kolo napajanja: 1,7 N.m - na vijčani priključni blokovi - sa odvijačem pozidiv broj 2</p> <p>Upravljačko kolo: 1,7 N.m - na vijčani priključni blokovi - sa odvijačem pozidiv broj 2</p>
Mehanička trajnost	15 miliona ciklusa
Maksimalni radni ciklus	30 ciklusa/h pri <60 °C
Vreme pokretanja	30 s
Tehnologija kalema	Bez ugrađenog prigušivača
Ograničenje napona upravljačkog kola	<p>Propad napona: 0.3...0.6 Uc at 50/60 Hz (at <60 °C)</p> <p>U radu: 0.8...1.1 Uc at 50 Hz (at <60 °C)</p> <p>U radu: 0.85...1.1 Uc at 60 Hz (at <60 °C)</p>
Udarna snaga u va	<p>70 VA 60 Hz cos phi 0,75 (at 20 °C)</p> <p>70 VA 50 Hz cos phi 0,75 (at 20 °C)</p>
Snaga držanja u va	<p>7,5 VA 60 Hz cos phi 0,3 (at 20 °C)</p> <p>7 VA 50 Hz cos phi 0,3 (at 20 °C)</p>
Disipacija toplote	2...3 W pri 50/60 Hz
Tip pomoćnog kontakta	<p>Mehanički povezani u skladu sa IEC 60947-5-1 3 x 1 NO + 1 NC</p> <p>Preslikani kontakt u skladu sa IEC 60947-4-1 3 x 1 NC</p>
Frekvencija signalnog kola	25...400 Hz
Minimalna struja preklapanja	5 mA for signalno kolo
Minimum switching voltage	17 V za signalno kolo
Vreme nepreklapanja	<p>1,5 Milisekundi pri isključenju između NC i NO kontakta</p> <p>1,5 milisekundi pri zatvaranju između NC i NO kontakta</p>
Širina	143 mm
Visina	124 mm
Dubina	143 mm
Masa proizvoda	1,53 kg

Okruženje

Otpornost izolacije	> 10 MOhm for signalno kolo
Ip stepen zaštite	IP20 prednja strana u skladu sa IEC 60529
Klimatska izdržljivost	<p>U skladu sa IACS E10</p> <p>U skladu sa IEC 60947-1 Annex Q category D</p>
Zaštitni tretman	TH u skladu sa IEC 60068-2-30
Stepen zaprljanosti	3

Temperatura okoline za skladištenje	-60...80 °C
Temperatura okoline za rad	-40...70 °C na Uc
Nadmorska visina za rad uređaja	3000 m bez smanjenja karakteristika
Otpornost na vatru	850 °C u skladu sa IEC 60695-2-1
Otpornost na plamen	V1 u skladu sa UL 94
Mehanička robusnost	Vibracije kontaktor nije u radu: 2 Gn, 5...300 Hz Vibracije na kontaktor u radu: 4 Gn, 5...300 Hz Udara kontaktor nije u radu: 10 Gn za 11 ms Udara na kontaktor u radu: 15 Gn za 11 ms

Pakovanje

Unit Type of Package 1	PCE
Number of Units in Package 1	1
Package 1 Height	15,600 cm
Package 1 Width	17,400 cm
Package 1 Length	23,200 cm
Package 1 Weight	1,460 kg
Unit Type of Package 2	P06
Number of Units in Package 2	27
Package 2 Height	75,000 cm
Package 2 Width	60,000 cm
Package 2 Length	80,000 cm
Package 2 Weight	52,555 kg

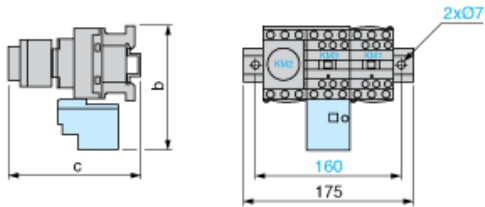
Održivost ponude

Status održive ponude	Green Premium proizvod
Propis REACH	REACH Deklaracija
REACH bez SVHC	Da
EU RoHS direktiva	Usaglašeno EU RoHS Deklaracija
Bez toksičnih teških metala	Da
Bez žive	Da
RoHS regulativa za Kinu	RoHS Deklaracija Za Kinu
Informacije o RoHS izuzecima	Da
Izjava o zaštiti okoliša	Profil Ekološke Prihvatljivosti Proizvoda
Profil cirkularnosti	Informacije O Kraju Radnog Veka
WEEE	Ovaj proizvod je na tržištima Evropske unije neophodno odložiti u skladu sa specifičnim smernicama za prikupljanje otpada i nikako ne sme da dospe u kontejnere za otpatke.
Bez PVC	Da

Ugovorna garancija

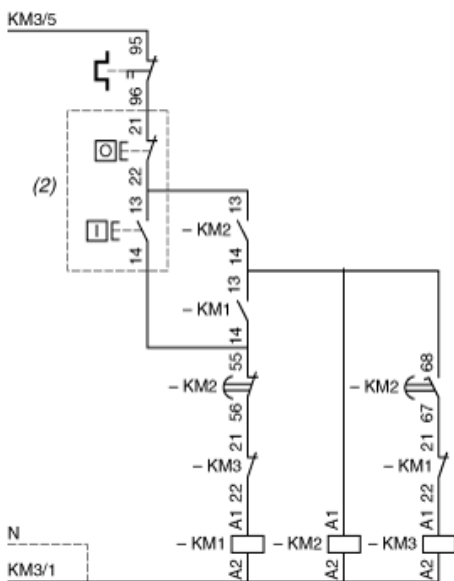
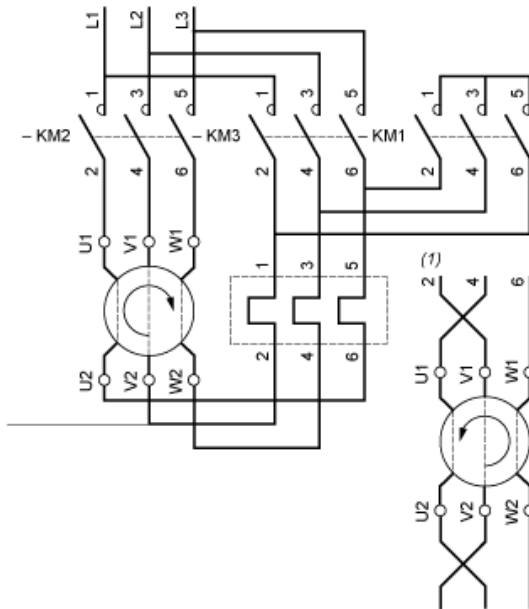
Garancija	18 months
-----------	-----------

Dimensions



LC3		D09A to D180A	D320A
b		153	137
c	with LAD S	139	145
with LAD S and sealing cover	143	149	

Wiring



- (1) Recommended cabling for reversal of motor rotation (standard motor, viewed from shaft end).
- (2) Remote control.

NOTE: LC3 D09A to D18A: Mechanical interlock between KM3 and KM1.