

Tehničke karakteristike
proizvoda
Karakteristike

LC2D65AM7
TeSys Deca reverzni
kontaktori, 3P(3NO), AC-3, <=440V 65A, 220V AC
kalem





Osnovne informacije

Grupa proizvoda	TeSys TeSys Deca
Ime proizvoda	TeSys D TeSys Deca
Tip proizvoda ili komponente	Kontaktor za promenu smera
Kratko ime uređaja	LC2D
Primena kontaktora	Rezistivno opterećenje Upravljanje motorom
Kategorija upotrebe	AC-3 AC-1 AC-3e
Prezentacija uređaja	Prefabrikovan sa promenom redosleda faza
Broj polova	3P
Power pole contact composition	3 NO
[ue] nazivni napon	Kolo napajanja: ≤ 690 V AC 25...400 Hz Kolo napajanja: ≤ 300 V DC
[ie] nazivna struja	80 A (at <60 °C) at ≤ 440 V AC AC-1 for kolo napajanja 65 A (at <60 °C) at ≤ 440 V AC AC-3 for kolo napajanja 65 A (at <60 °C) at ≤ 440 V AC AC-3e for kolo napajanja
Snaga motora kw	18,5 KW at 220...230 V AC 50 Hz 30 KW at 380...400 V AC 50 Hz 37 KW at 415...440 V AC 50 Hz 37 KW at 500 V AC 50 Hz 37 kW at 660...690 V AC 50 Hz
Motor power HP (UL / CSA)	40 Hp at 460/480 V AC 60 Hz for trofazne motors 5 Hp at 115 V AC 60 Hz for monofazne motors 10 Hp at 230/240 V AC 60 Hz for monofazne motors 20 Hp at 200/208 V AC 60 Hz for trofazne motors 20 Hp at 230/240 V AC 60 Hz for trofazne motors 50 hp at 575/600 V AC 60 Hz for trofazne motors
Tip upravljačkog kola	AC pri 50/60 Hz
Napon upravljačkog kola	220 V AC 50/60 Hz
Sastav pomoćnog kontakta	1 NO + 1 NC
[uimp] nazivni podnosivi impulsni napon	6 kV u skladu sa IEC 60947
Kategorija prenapona	III
[ith] dozvoljena termička struja u vazduhu	10 A (at 60 °C) for signalno kolo 80 A (at 60 °C) for kolo napajanja
Irms nazivna moć uključanja	140 A AC for signalno kolo conforming to IEC 60947-5-1 250 A DC for signalno kolo conforming to IEC 60947-5-1 1000 A at 440 V for kolo napajanja conforming to IEC 60947
Nazivna prekidna moć	1000 A at 440 V for kolo napajanja conforming to IEC 60947
[icw] kratkotrajna podnosiva struja kratkog spoja	520 A 40 °C - 10 s for kolo napajanja 900 A 40 °C - 1 s for kolo napajanja 110 A 40 °C - 10 min for kolo napajanja 260 A 40 °C - 1 min for kolo napajanja 100 A - 1 s for signalno kolo 120 A - 500 ms for signalno kolo 140 A - 100 ms for signalno kolo
Pripadajući osigurač	10 A gG for signalno kolo conforming to IEC 60947-5-1 125 A gG at ≤ 690 V coordination tip 1 for kolo napajanja 125 A gG at ≤ 690 V coordination tip 2 for kolo napajanja

Prosečna impedansa	1,5 mΩ - lth 80 A 50 Hz for kolo napajanja
[ui] nazivni napon izolacije	Kolo napajanja: 690 V u skladu sa IEC 60947-4-1 Kolo napajanja: 600 V CSA sertifikovano Kolo napajanja: 600 V UL sertifikovano Signalno kolo: 690 V u skladu sa IEC 60947-1 Signalno kolo: 600 V CSA sertifikovano Signalno kolo: 600 V UL sertifikovano
Električna trajnost	1,45 Miliona ciklusa 65 A AC-3 pri Ue ≤ 440 V 1,4 Miliona ciklusa 80 A AC-1 pri Ue ≤ 440 V 1,45 miliona ciklusa 65 A AC-3e pri Ue ≤ 440 V
Snaga disipacije po polu	9,6 W AC-1 6,3 W AC-3 6,3 W AC-3e
Front cover	Sa
Tip blokade	Mehanička
Nosači za montažu	Ploča Šina
Standardi	CSA C22.2 No 14 EN 60947-4-1 EN 60947-5-1 IEC 60947-4-1 IEC 60947-5-1 UL 508 IEC 60335-1
Sertifikacija proizvoda	UL[RETURN]CSA[RETURN]RINA[RETURN]GOST[RETURN]CC (Lloyds register of shipping) [RETURN]GL[RETURN]BV[RETURN]UKCA
Povezivanje - priključci	Upravljačko kolo: vijčani priključni blokovi 1 kabl(ovi) 1...4 mm ² fleksibilni bez kablovskog završetka Upravljačko kolo: vijčani priključni blokovi 2 kabl(ovi) 1...4 mm ² fleksibilni bez kablovskog završetka Upravljačko kolo: vijčani priključni blokovi 1 kabl(ovi) 1...4 mm ² fleksibilni sa Upravljačko kolo: vijčani priključni blokovi 2 kabl(ovi) 1...2,5 mm ² fleksibilni sa Upravljačko kolo: vijčani priključni blokovi 1 kabl(ovi) 1...4 mm ² jednožični Upravljačko kolo: vijčani priključni blokovi 2 kabl(ovi) 1...4 mm ² jednožični Kolo napajanja: EverLink BTR vijčani priključak 1 kabl(ovi) 1...35 mm ² fleksibilni bez kablovskog završetka Kolo napajanja: EverLink BTR vijčani priključak 2 kabl(ovi) 1...25 mm ² fleksibilni bez kablovskog završetka Kolo napajanja: EverLink BTR vijčani priključak 1 kabl(ovi) 1...35 mm ² fleksibilni sa Kolo napajanja: EverLink BTR vijčani priključak 2 kabl(ovi) 1...25 mm ² fleksibilni sa Kolo napajanja: EverLink BTR vijčani priključak 1 kabl(ovi) 1...35 mm ² jednožični Kolo napajanja: EverLink BTR vijčani priključak 2 kabl(ovi) 1...25 mm ² jednožični
Moment pritezanja	Upravljačko kolo: 1,7 N.m - na vijčani priključni blokovi - sa odvijačem matica Ø 6 mm Upravljačko kolo: 1,7 N.m - na vijčani priključni blokovi - sa odvijačem Philips No 2 Kolo napajanja: 8 N.m - na EverLink BTR vijčani priključak - kabl 25...35 mm ² šestougaona 4 mm Kolo napajanja: 5 N.m - na EverLink BTR vijčani priključak - kabl 1...25 mm ² šestougaona 4 mm Upravljačko kolo: 1,7 N.m - na vijčani priključni blokovi - sa odvijačem pozidiv broj 2 Kolo napajanja: 2,5 N.m - na vijčani priključni blokovi - sa odvijačem pozidiv broj 2
Vreme uključenja/ isključenja	4...19 ms otvaranje 12...26 ms zatvaranje
Nivo sigurnosne pouzdanosti	B10d = 1369863 ciklusa kontaktor sa nazivnim opterećenjem u skladu sa EN/ISO 13849-1 B10d = 20000000 ciklusa kontaktor sa mehaničkim opterećenjem u skladu sa EN/ISO 13849-1
Mehanička trajnost	6 miliona ciklusa
Maksimalni radni ciklus	3600 ciklusa/h pri <60 °C

Dopunske informacije

Tehnologija kalema	Bez ugrađenog prigušivača
Ograničenje napona upravljačkog kola	0.3...0.6 Uc -40...70 °C propad napona AC 50/60 Hz 0.8...1.1 Uc -40...60 °C u radu AC 50 Hz 0.85...1.1 Uc -40...60 °C u radu AC 60 Hz 1...1.1 Uc 60...70 °C u radu AC 50/60 Hz
Udarna snaga u va	140 VA 60 Hz cos phi 0,75 (at 20 °C) 160 VA 50 Hz cos phi 0,75 (at 20 °C)
Snaga držanja u va	13 VA 60 Hz cos phi 0,3 (at 20 °C) 15 VA 50 Hz cos phi 0,3 (at 20 °C)
Disipacija toplote	4...5 W pri 50/60 Hz
Tip pomoćnog kontakta	Tip mehanički povezani 1 NO + 1 NC u skladu sa IEC 60947-5-1 Tip preslikani kontakt 1 NC u skladu sa IEC 60947-4-1
Frekvencija signalnog kola	25...400 Hz
Minimalna struja preklapanja	5 mA for signalno kolo
Minimalni napon preklapanja	17 V for signalno kolo
Vreme nepreklapanja	1,5 Milisekundi pri isključenju između NC i NO kontakta 1,5 milisekundi pri zatvaranju između NC i NO kontakta
Otpornost izolacije	> 10 MOhm for signalno kolo

Okruženje

Ip stepen zaštite	IP20 prednja strana u skladu sa IEC 60529
Klimatska izdržljivost	U skladu sa IACS E10 U skladu sa IEC 60947-1 Annex Q category D
Zaštitni tretman	TH u skladu sa IEC 60068-2-30
Stepen zaprljanosti	3
Temperatura okoline za rad	-40...60 °C 60...70 °C sa promenom karakteristika
Temperatura okoline za skladištenje	-60...80 °C
Nadmorska visina za rad uređaja	0...3000 m
Otpornost na vatru	850 °C u skladu sa IEC 60695-2-1
Otpornost na plamen	V1 u skladu sa UL 94
Mehanička robusnost	Vibracije kontaktor nije u radu: 2 Gn, 5...300 Hz Vibracije na kontaktor u radu: 4 Gn, 5...300 Hz Udara kontaktor nije u radu: 10 Gn za 11 ms Udara na kontaktor u radu: 15 Gn za 11 ms
Visina	122 mm
Širina	119 mm
Dubina	120 mm
Masa proizvoda	1,89 kg

Pakovanje

Unit Type of Package 1	PCE
Number of Units in Package 1	1
Package 1 Height	14,000 cm
Package 1 Width	16,200 cm
Package 1 Length	19,800 cm
Package 1 Weight	2,067 kg
Unit Type of Package 2	S03
Number of Units in Package 2	4
Package 2 Height	30,000 cm
Package 2 Width	30,000 cm
Package 2 Length	40,000 cm
Package 2 Weight	8,800 kg
Unit Type of Package 3	P06
Number of Units in Package 3	16
Package 3 Height	45,000 cm
Package 3 Width	60,000 cm

Package 3 Length	80,000 cm
Package 3 Weight	44,424 kg

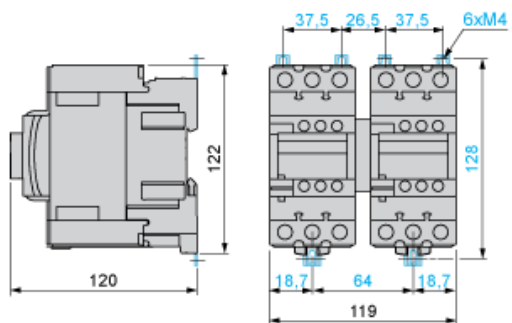
Održivost ponude

Status održive ponude	Green Premium proizvod
Propis REACh	REACh Deklaracija
REACh bez SVHC	Da
EU RoHS direktiva	Usaglašeno EU RoHS Deklaracija
Bez toksičnih teških metala	Da
Bez žive	Da
RoHS regulativa za Kinu	RoHS Deklaracija Za Kinu
Informacije o RoHS izuzecima	Da
Izjava o zaštiti okoliša	Profil Ekološke Prihvatljivosti Proizvoda
Profil cirkularnosti	Informacije O Kraju Radnog Veka
WEEE	Ovaj proizvod je na tržištima Evropske unije neophodno odložiti u skladu sa specifičnim smernicama za prikupljanje otpada i nikako ne sme da dospe u kontejnere za otpatke.
Bez PVC	Da

Ugovorna garancija

Garancija	18 months
-----------	-----------

Dimensions



Wiring

