

Tehničke karakteristike  
proizvoda  
Karakteristike

LC2D40AM7  
TeSys Deca reverzni  
kontaktori, 3P(3NO), AC-3, <=440V 40A, 220V AC  
kalem





## Osnovne informacije

Grupa proizvoda	TeSys TeSys Deca
Ime proizvoda	TeSys D TeSys Deca
Tip proizvoda ili komponente	Kontaktor za promenu smera
Kratko ime uređaja	LC2D
Primena kontaktora	Upravljanje motorom Rezistivno opterećenje
Kategorija upotrebe	AC-1 AC-3 AC-3e
Prezentacija uređaja	Prefabrikovan sa promenom redosleda faza
Broj polova	3P
Power pole contact composition	3 NO
[ue] nazivni napon	Kolo napajanja: $\leq 690$ V AC 25...400 Hz Kolo napajanja: $\leq 300$ V DC
[ie] nazivna struja	40 A (at $\leq 60$ °C) at $\leq 440$ V AC AC-3 for kolo napajanja 60 A (at $\leq 60$ °C) at $\leq 440$ V AC AC-1 for kolo napajanja 40 A (at $\leq 60$ °C) at $\leq 440$ V AC AC-3e for kolo napajanja
Snaga motora kw	11 KW at 220...230 V AC 50...60 Hz 18,5 KW at 380...400 V AC 50...60 Hz 22 KW at 415 V AC 50...60 Hz 22 KW at 440 V AC 50...60 Hz 22 KW at 500 V AC 50...60 Hz 30 kW at 660...690 V AC 50...60 Hz
Motor power HP (UL / CSA)	5 Hp at 230/240 V AC 60 Hz for monofazne motors 10 Hp at 230/240 V AC 60 Hz for trofazne motors 30 Hp at 575/600 V AC 60 Hz for trofazne motors 10 Hp at 200/208 V AC 60 Hz for trofazne motors 3 Hp at 115 V AC 60 Hz for monofazne motors 30 hp at 460/480 V AC 60 Hz for trofazne motors
Tip upravljačkog kola	AC pri 50/60 Hz
Napon upravljačkog kola	220 V AC 50/60 Hz
Sastav pomoćnog kontakta	1 NO + 1 NC
[uimp] nazivni podnosivi impulsni napon	6 kV u skladu sa IEC 60947
Kategorija prenapona	III
[ith] dozvoljena termička struja u vazduhu	10 A (at 60 °C) for signalno kolo 60 A (at 60 °C) for kolo napajanja
Irms nazivna moć uključenja	140 A AC for signalno kolo conforming to IEC 60947-5-1 250 A DC for signalno kolo conforming to IEC 60947-5-1 800 A at 440 V for kolo napajanja conforming to IEC 60947
Nazivna prekidna moć	800 A at 440 V for kolo napajanja conforming to IEC 60947
[icw] kratkotrajna podnosiva struja kratkog spoja	72 A 40 °C - 10 min for kolo napajanja 165 A 40 °C - 1 min for kolo napajanja 320 A 40 °C - 10 s for kolo napajanja 720 A 40 °C - 1 s for kolo napajanja 100 A - 1 s for signalno kolo 120 A - 500 ms for signalno kolo 140 A - 100 ms for signalno kolo

Pripadajući osigurač	10 A gG for signalno kolo conforming to IEC 60947-5-1 80 A gG at <= 690 V coordination tip 1 for kolo napajanja 80 A gG at <= 690 V coordination tip 2 for kolo napajanja
Prosečna impedansa	1,5 mΩ - lth 60 A 50 Hz for kolo napajanja
[ui] nazivni napon izolacije	Kolo napajanja: 690 V u skladu sa IEC 60947-4-1 Kolo napajanja: 600 V CSA sertifikovano Kolo napajanja: 600 V UL sertifikovano Signalno kolo: 690 V u skladu sa IEC 60947-1 Signalno kolo: 600 V CSA sertifikovano Signalno kolo: 600 V UL sertifikovano
Električna trajnost	1,5 Miliona ciklusa 40 A AC-3 pri Ue <= 440 V 1,4 Miliona ciklusa 60 A AC-1 pri Ue <= 440 V 1,5 miliona ciklusa 40 A AC-3e pri Ue <= 440 V
Snaga disipacije po polu	2,4 W AC-3 5,4 W AC-1 2,4 W AC-3e
Front cover	Sa
Tip blokade	Mehanička
Nosači za montažu	Šina Ploča
Standardi	CSA C22.2 No 14 EN 60947-4-1 EN 60947-5-1 IEC 60947-4-1 IEC 60947-5-1 UL 508 IEC 60335-1
Sertifikacija proizvoda	UL[RETURN]CSA[RETURN]RINA[RETURN]GOST[RETURN]CC (Lloyds register of shipping) [RETURN]GL[RETURN]BV[RETURN]UKCA
Povezivanje - priključci	Upravljačko kolo: vijčani priključni blokovi 1 kabl(ovi) 1...4 mm <sup>2</sup> fleksibilni bez kablovskog završetka Upravljačko kolo: vijčani priključni blokovi 2 kabl(ovi) 1...4 mm <sup>2</sup> fleksibilni bez kablovskog završetka Upravljačko kolo: vijčani priključni blokovi 1 kabl(ovi) 1...4 mm <sup>2</sup> fleksibilni sa Upravljačko kolo: vijčani priključni blokovi 2 kabl(ovi) 1...2,5 mm <sup>2</sup> fleksibilni sa Upravljačko kolo: vijčani priključni blokovi 1 kabl(ovi) 1...4 mm <sup>2</sup> jednožični Upravljačko kolo: vijčani priključni blokovi 2 kabl(ovi) 1...4 mm <sup>2</sup> jednožični Kolo napajanja: EverLink BTR vijčani priključak 1 kabl(ovi) 1...35 mm <sup>2</sup> fleksibilni bez kablovskog završetka Kolo napajanja: EverLink BTR vijčani priključak 2 kabl(ovi) 1...25 mm <sup>2</sup> fleksibilni bez kablovskog završetka Kolo napajanja: EverLink BTR vijčani priključak 1 kabl(ovi) 1...35 mm <sup>2</sup> fleksibilni sa Kolo napajanja: EverLink BTR vijčani priključak 2 kabl(ovi) 1...25 mm <sup>2</sup> fleksibilni sa Kolo napajanja: EverLink BTR vijčani priključak 1 kabl(ovi) 1...35 mm <sup>2</sup> jednožični Kolo napajanja: EverLink BTR vijčani priključak 2 kabl(ovi) 1...25 mm <sup>2</sup> jednožični
Moment pritezanja	Upravljačko kolo: 1,7 N.m - na vijčani priključni blokovi - sa odvijačem matica Ø 6 mm Upravljačko kolo: 1,7 N.m - na vijčani priključni blokovi - sa odvijačem Philips No 2 Kolo napajanja: 8 N.m - na EverLink BTR vijčani priključak - kabl 25...35 mm <sup>2</sup> šestougaona 4 mm Kolo napajanja: 5 N.m - na EverLink BTR vijčani priključak - kabl 1...25 mm <sup>2</sup> šestougaona 4 mm Upravljačko kolo: 1,7 N.m - na vijčani priključni blokovi - sa odvijačem pozidiv broj 2 Kolo napajanja: 2,5 N.m - na vijčani priključni blokovi - sa odvijačem pozidiv broj 2
Vreme uključenja/isključenja	4...19 ms otvaranje 12...26 ms zatvaranje

Nivo sigurnosne pouzdanosti	B10d = 1369863 ciklusa kontaktor sa nazivnim opterećenjem u skladu sa EN/ISO 13849-1 B10d = 20000000 ciklusa kontaktor sa mehaničkim opterećenjem u skladu sa EN/ISO 13849-1
Mehanička trajnost	6 miliona ciklusa
Maksimalni radni ciklus	3600 ciklusa/h pri <60 °C

## Dopunske informacije

Tehnologija kalema	Bez ugrađenog prigušivača
Ograničenje napona upravljačkog kola	0.3...0.6 Uc -40...70 °C propad napona AC 50/60 Hz 0.8...1.1 Uc -40...60 °C u radu AC 50 Hz 0.85...1.1 Uc -40...60 °C u radu AC 60 Hz 1...1.1 Uc 60...70 °C u radu AC 50/60 Hz
Udarina snaga u va	140 VA 60 Hz cos phi 0,75 (at 20 °C) 160 VA 50 Hz cos phi 0,75 (at 20 °C)
Snaga držanja u va	13 VA 60 Hz cos phi 0,3 (at 20 °C) 15 VA 50 Hz cos phi 0,3 (at 20 °C)
Disipacija toplote	4...5 W pri 50/60 Hz
Tip pomoćnog kontakta	Tip mehanički povezani 1 NO + 1 NC u skladu sa IEC 60947-5-1 Tip preslikani kontakt 1 NC u skladu sa IEC 60947-4-1
Frekvencija signalnog kola	25...400 Hz
Minimalna struja preklapanja	5 mA for signalno kolo
Minimalni napon preklapanja	17 V for signalno kolo
Vreme nepreklapanja	1,5 Milisekundi pri isključenju između NC i NO kontakta 1,5 milisekundi pri zatvaranju između NC i NO kontakta
Otpornost izolacije	> 10 MOhm for signalno kolo

## Okruženje

Ip stepen zaštite	IP20 prednja strana u skladu sa IEC 60529
Klimatska izdržljivost	U skladu sa IACS E10 U skladu sa IEC 60947-1 Annex Q category D
Zaštitni tretman	TH u skladu sa IEC 60068-2-30
Stepen zaprljanosti	3
Temperatura okoline za rad	-40...60 °C 60...70 °C sa promenom karakteristika
Temperatura okoline za skladištenje	-60...80 °C
Nadmorska visina za rad uređaja	0...3000 m
Otpornost na vatru	850 °C u skladu sa IEC 60695-2-1
Otpornost na plamen	V1 u skladu sa UL 94
Mehanička robusnost	Vibracije kontaktor nije u radu: 2 Gn, 5...300 Hz Vibracije na kontaktor u radu: 4 Gn, 5...300 Hz Udara kontaktor nije u radu: 10 Gn za 11 ms Udara na kontaktor u radu: 15 Gn za 11 ms
Visina	122 mm
Širina	119 mm
Dubina	120 mm
Masa proizvoda	1,87 kg

## Pakovanje

Unit Type of Package 1	PCE
Number of Units in Package 1	1
Package 1 Height	14,000 cm
Package 1 Width	16,200 cm
Package 1 Length	19,500 cm
Package 1 Weight	2,070 kg
Unit Type of Package 2	S03
Number of Units in Package 2	4
Package 2 Height	30,000 cm
Package 2 Width	30,000 cm

Package 2 Length	40,000 cm
Package 2 Weight	8,739 kg

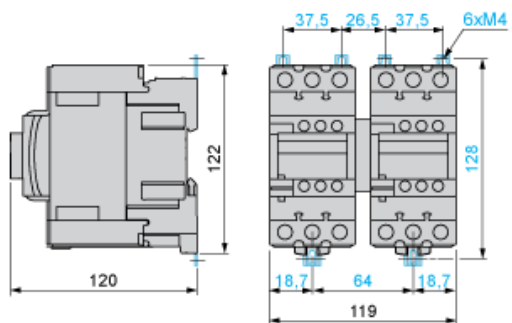
### Održivost ponude

Status održive ponude	Green Premium proizvod
Propis REACh	<a href="#">REACh Deklaracija</a>
REACh bez SVHC	Da
EU RoHS direktiva	Usaglašeno <a href="#">EU RoHS Deklaracija</a>
Bez toksičnih teških metala	Da
Bez žive	Da
RoHS regulativa za Kinu	<a href="#">RoHS Deklaracija Za Kinu</a>
Informacije o RoHS izuzecima	<a href="#">Da</a>
Izjava o zaštiti okoliša	<a href="#">Profil Ekološke Prihvatljivosti Proizvoda</a>
Profil cirkularnosti	<a href="#">Informacije O Kraju Radnog Veka</a>
WEEE	Ovaj proizvod je na tržištima Evropske unije neophodno odložiti u skladu sa specifičnim smernicama za prikupljanje otpada i nikako ne sme da dospe u kontejnere za otpatke.
Bez PVC	Da

### Ugovorna garancija

Garancija	18 months
-----------	-----------

Dimensions



Wiring

