

Tehničke karakteristike  
proizvoda  
Karakteristike

LC2D115BD  
reverzni kontaktor, TeSys Deca, 3P(3NO),  
AC-3, <=440V 115A, 24V DC kalem





## Osnovne informacije

Grupa proizvoda	TeSys
Ime proizvoda	TeSys Deca
Tip proizvoda ili komponente	Kontaktor za promenu smeru
Kratko ime uređaja	LC2D
Primena kontaktora	Rezistivno opterećenje Upravljanje motorom
Kategorija upotrebe	AC-1 AC-3
Prezentacija uređaja	Prefabrikovan sa promenom redosleda faza
Broj polova	3P
Power pole contact composition	3 NO
[ue] nazivni napon	Kolo napajanja: ≤ 1000 V AC 25...400 Hz Kolo napajanja: ≤ 300 V DC
[ie] nazivna struja	200 A (at <60 °C) at ≤ 440 V AC AC-1 for kolo napajanja 115 A (at <60 °C) at ≤ 440 V AC AC-3 for kolo napajanja
Snaga motora kw	30 KW at 220...230 V AC 50...60 Hz 55 KW at 380...400 V AC 50...60 Hz 59 KW at 415 V AC 50...60 Hz 59 KW at 440 V AC 50...60 Hz 75 KW at 500 V AC 50...60 Hz 80 KW at 660...690 V AC 50...60 Hz 65 KW at 1000 V AC 50...60 Hz
Motor power HP (UL / CSA)	30 Hp at 200/208 V AC 60 Hz for trofazne motors 40 Hp at 230/240 V AC 60 Hz for trofazne motors 75 Hp at 460/480 V AC 60 Hz for trofazne motors 100 hp at 575/600 V AC 60 Hz for trofazne motors
Tip upravljačkog kola	DC standardno
Napon upravljačkog kola	24 V DC
Sastav pomoćnog kontakta	1 NO + 1 NC
[uimp] nazivni podnosivi impulsni napon	8 kV u skladu sa IEC 60947
Kategorija prenapona	III
[ith] dozvoljena termička struja u vazduhu	200 A (at 60 °C) for kolo napajanja
Irms nazivna moć uključenja	140 A AC for signalno kolo conforming to IEC 60947-5-1 250 A DC for signalno kolo conforming to IEC 60947-5-1 1260 A at 440 V for kolo napajanja conforming to IEC 60947
Nazivna prekidna moć	1100 A at 440 V for kolo napajanja conforming to IEC 60947
[icw] kratkotrajna podnosiva struja kratkog spoja	250 A 40 °C - 10 min for kolo napajanja 550 A 40 °C - 1 min for kolo napajanja 950 A 40 °C - 10 s for kolo napajanja 1100 A 40 °C - 1 s for kolo napajanja 100 A - 1 s for signalno kolo 120 A - 500 ms for signalno kolo 140 A - 100 ms for signalno kolo
Pripadajući osigurač	10 A gG for signalno kolo conforming to IEC 60947-5-1 250 A gG at ≤ 690 V coordination tip 1 for kolo napajanja 200 A gG at ≤ 690 V coordination tip 2 for kolo napajanja
Prosečna impedansa	0,6 mΩ - Ith 200 A 50 Hz for kolo napajanja

[ui] nazivni napon izolacije	Kolo napajanja: 600 V CSA sertifikovano Kolo napajanja: 600 V UL sertifikovano Signalno kolo: 690 V u skladu sa IEC 60947-1 Signalno kolo: 600 V CSA sertifikovano Signalno kolo: 600 V UL sertifikovano Kolo napajanja: 1000 V u skladu sa IEC 60947-4-1
Električna trajnost	0,8 Miliona ciklusa 200 A AC-1 pri $U_e \leq 440$ V 0,95 miliona ciklusa 115 A AC-3 pri $U_e \leq 440$ V
Snaga disipacije po polu	24 W AC-1 7,9 W AC-3
Front cover	Sa
Tip blokade	Električna Mehanička
Nosači za montažu	Šina Ploča
Standardi	CSA C22.2 No 14 EN 60947-4-1 EN 60947-5-1 IEC 60947-4-1 IEC 60947-5-1 UL 508
Sertifikacije proizvoda	BV[RETURN]CCC[RETURN]CSA[RETURN]DNV[RETURN]GL[RE
Povezivanje - priključci	Upravljačko kolo: vijčani priključni blokovi 2 kabl(ovi) 1...2,5 mm <sup>2</sup> fleksibilni sa Upravljačko kolo: vijčani priključni blokovi 1 kabl(ovi) 1...2,5 mm <sup>2</sup> fleksibilni bez kablovskog završetka Upravljačko kolo: vijčani priključni blokovi 2 kabl(ovi) 1...2,5 mm <sup>2</sup> fleksibilni bez kablovskog završetka Upravljačko kolo: vijčani priključni blokovi 1 kabl(ovi) 1...2,5 mm <sup>2</sup> fleksibilni sa Upravljačko kolo: vijčani priključni blokovi 1 kabl(ovi) 1...2,5 mm <sup>2</sup> jednožični bez kablovskog završetka Upravljačko kolo: vijčani priključni blokovi 2 kabl(ovi) 1...2,5 mm <sup>2</sup> jednožični bez kablovskog završetka Kolo napajanja: priključak 1 kabl(ovi) 10...120 mm <sup>2</sup> fleksibilni bez kablovskog završetka Kolo napajanja: priključak 2 kabl(ovi) 10...50 mm <sup>2</sup> fleksibilni bez kablovskog završetka Kolo napajanja: priključak 1 kabl(ovi) 10...120 mm <sup>2</sup> fleksibilni sa Kolo napajanja: priključak 2 kabl(ovi) 10...50 mm <sup>2</sup> fleksibilni sa Kolo napajanja: priključak 1 kabl(ovi) 10...120 mm <sup>2</sup> jednožični bez kablovskog završetka Kolo napajanja: priključak 2 kabl(ovi) 10...50 mm <sup>2</sup> jednožični bez kablovskog završetka
Moment pritezanja	Upravljačko kolo: 1,2 N.m - na vijčani priključni blokovi - sa odvijačem matica Ø 6 mm Upravljačko kolo: 1,2 N.m - na vijčani priključni blokovi - sa odvijačem Philips No 2 Kolo napajanja: 12 N.m - na priključak šestougona 4 mm Upravljačko kolo: 1,2 N.m - na vijčani priključni blokovi - sa odvijačem pozidiv broj 2
Vreme uključenja/isključenja	20...35 ms zatvaranje 40...75 ms otvaranje
Nivo sigurnosne pouzdanosti	B10d = 1369863 ciklusa kontaktor sa nazivnim opterećenjem u skladu sa EN/ISO 13849-1 B10d = 2000000 ciklusa kontaktor sa mehaničkim opterećenjem u skladu sa EN/ISO 13849-1
Mehanička trajnost	8000000 ciklusa
Maksimalni radni ciklus	1200 ciklusa/h pri <math>60^{\circ}\text{C}</math>

## Dopunske informacije

Tehnologija kalema	Bez ugrađenog prigušivača
Ograničenje napona upravljačkog kola	0.15...0.4 $U_c$ 55 °C propad napona DC 0.75...1.2 $U_c$ 55 °C u radu DC
Vremenska konstanta	25 milisekundi
Udarna snaga u w	270...365 W pri 20 °C
Snaga držanja u w	2,4...5,1 W pri 20 °C

Tip pomoćnog kontakta	Tip mehanički povezani 1 NO + 1 NC u skladu sa IEC 60947-5-1 Tip preslikani kontakt 1 NC u skladu sa IEC 60947-4-1
Frekvencija signalnog kola	25...400 Hz
Minimalna struja preklapanja	5 mA for signalno kolo
Minimalni napon preklapanja	17 V for signalno kolo
Vreme nepreklapanja	1,5 Milisekundi pri isključenju između NC i NO kontakta 1,5 milisekundi pri zatvaranju između NC i NO kontakta
Otpornost izolacije	> 10 MOhm for signalno kolo

## Okruženje

Ip stepen zaštite	IP20 prednja strana u skladu sa IEC 60529
Klimatska izdržljivost	U skladu sa IACS E10
Zaštitni tretman	TH u skladu sa IEC 60068-2-30
Stepen zaprljanosti	3
Temperatura okoline za rad	-40...60 °C 60...70 °C sa promenom karakteristika
Temperatura okoline za skladištenje	-60...80 °C
Nadmorska visina za rad uređaja	0...3000 m
Otpornost na vatru	850 °C u skladu sa IEC 60695-2-1
Otpornost na plamen	V1 u skladu sa UL 94
Mehanička robusnost	Vibracije kontaktor nije u radu: 2 Gn, 5...300 Hz Vibracije na kontaktor u radu: 4 Gn, 5...300 Hz Udara na kontaktor u radu: 15 Gn za 11 ms Udara kontaktor nije u radu: 6 Gn za 11 ms
Visina	158 mm
Širina	266 mm
Dubina	148 mm
Masa proizvoda	6,35 kg

## Pakovanje

Unit Type of Package 1	PCE
Number of Units in Package 1	1
Package 1 Height	23,0 cm
Package 1 Width	31,5 cm
Package 1 Length	37,0 cm
Package 1 Weight	6,5 kg

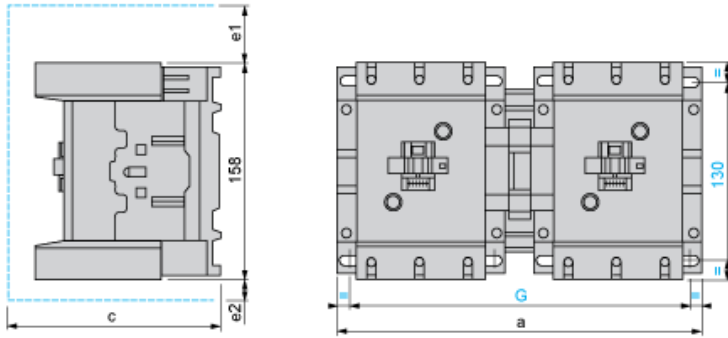
## Održivost ponude

Status održive ponude	Green Premium proizvod
Propis REACh	<a href="#">REACh Deklaracija</a>
EU RoHS direktiva	У складу са изузецима
Bez žive	Da
RoHS regulativa za Kinu	<a href="#">RoHS Deklaracija Za Kinu</a>
Informacije o RoHS izuzecima	<a href="#">Da</a>
Izjava o zaštiti okoliša	<a href="#">Profil Ekološke Prihvatljivosti Proizvoda</a>
Profil cirkularnosti	<a href="#">Informacije O Kraju Radnog Veka</a>
WEEE	Ovaj proizvod je na tržištima Evropske unije neophodno odložiti u skladu sa specifičnim smernicama za prikupljanje otpada i nikako ne sme da dospe u kontejnere za otpatke.
Bez PVC	Da

## Ugovorna garancija

Garancija	18 months
-----------	-----------

Dimensions



LC2 or 2 x LC1	a	c	e1	e2	G
D115 and D150	266	148	56	18	242/256
c, e1 and e2: including cabling.					

Wiring

