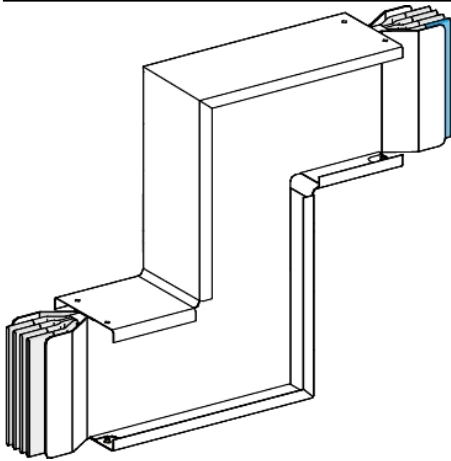


Tehničke karakteristike proizvoda

Karakteristike

KTC5000ZC32

Edgewise zed unit, Canalis KTC, copper, 5000A, 3L+PE, made to measure, neutral N2, white RAL9001



Osnovne informacije

Grupa proizvoda	Canalis
Ime proizvoda	KT
Tip proizvoda ili komponente	Z element
Opis sabirnice	Standardni element
Kratko ime uređaja	KTC
Primena uređaja	Promena smera
Materijal	Bakar
[Ie] nazivna radna struja	5000 A pri 35 °C
Polarity	3L + PE
Tip promene pravca	Smera 2: upravno ka horizontalno Smera 1: upravno ka nadole
Radni ugao	90 °
Earth conductor	Standardno uzemljenje
Short-circuit level	Standardna verzija
Zaštitna oprema	Spojni element Jedinica šinskog razvoda

Dopunske informacije

Materijal kućišta	Poliesterski film
Materijal kontakata	Bakar
[Ue] nazivni napon	1000 V
Mrežna frekvencija	50/60 Hz
[U _i] nazivni napon izolacije	1000 V
[I _{cw}] termička podnosiva struja kratkog spoja	95 kA
[I _{pk}] nazivna vršna struja kratkog spoja	209 kA
Magnetno polje	3 μT
Granično termičko naprezanje	9025000 kA ² .s
Thdi	33...100 % 3200 A 15...33 % 4000 A 0...15 % 5000 A
Maksimalni pad napona	<0,0008 V sa faktorom snage = 1 pri 50 Hz sa 1A za 100 m dužine <0,001 V sa faktorom snage = 0,9 pri 50 Hz sa 1A za 100 m dužine <0,001 V sa faktorom snage = 0,8 pri 50 Hz sa 1A za 100 m dužine <0,001 V sa faktorom snage = 0,7 pri 50 Hz sa 1A za 100 m dužine
Pozicija nultog provodnika	Desno
Standardi	IEC 61439-6 IEC 61439-1
Tip dimenzije	Napravljeno po meri
Širina	140 mm
Visina	Smera 2: 90...879 mm
Boja	Bela (RAL 9001)
Dužina	Smera 3: 440 mm Smera 1: 440 mm
Linearno opterećenje	82 kg/m

Okruženje

Ip stepen zaštite	IP55 u skladu sa IEC 60529
Ik stepen zaštite	IK08 conforming to IEC 62262
Derating factor	0...35 °C (100 % od In) 35...40 °C (95 % od In) 40...45 °C (90 % od In) 45...50 °C (84 % od In) 50...55 °C (79 % od In)

Pakovanje

Unit Type of Package 1	PCE
Number of Units in Package 1	1
Package 1 Height	14,0 cm
Package 1 Width	140,4 cm
Package 1 Length	196,0 cm
Package 1 Weight	250,8 kg

Održivost ponude

Status održive ponude	Green Premium proizvod
Propis REACH	REACH Deklaracija
EU RoHS direktiva	У складу са изузецима
Bez žive	Da
RoHS regulativa za Kinu	RoHS Deklaracija Za Kinu
Informacije o RoHS izuzecima	Da
Izjava o zaštiti okoliša	Profil Ekološke Prihvatljivosti Proizvoda
Profil cirkularnosti	Informacije O Kraju Radnog Veka
WEEE	Ovaj proizvod je na tržištima Evropske unije neophodno odložiti u skladu sa specifičnim smernicama za prikupljanje otpada i nikako ne sme da dospe u kontejnere za otpatke.