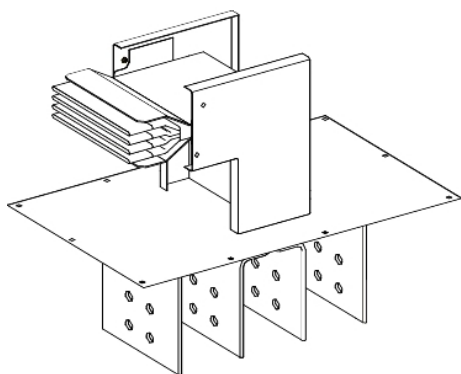


Tehničke karakteristike proizvoda Karakteristike

KTC5000ER43

Canalis - Cu napojna jedinica N3 uljni transf. +
orman - 5000A - 3L+N+PE-po meri



Osnovne informacije

Grupa proizvoda	Canalis
Ime proizvoda	KT
Tip proizvoda ili komponente	Napojna lakat jedinica
Kratko ime uređaja	KTC
Primena uređaja	Vodni dužni deo
Napajanje	Razvodni orman Uljni transformator
Materijal	Bakar
[ie] nazivna radna struja	5000 A at 35 °C
Pozicija nultog provodnika	Dole
Tip promene pravca	Smera 1: upravno ka nalevo
Earth conductor	Standardno uzemljenje
Short-circuit level	Standardna verzija
Zaštitna oprema	Jedinica šinskog razvoda

Dopunske informacije

Materijal kućišta	Poliesterski film
Materijal kontakata	Bakar
[ue] nazivni napon	1000 V
Mrežna frekvencija	50/60 Hz
[ui] nazivni napon izolacije	1000 V
[icw] termička podnosiva struja kratkog spoja	95 kA
[ipk] nazivna vršna struja kratkog spoja	209 kA
Magnetno polje	3 μT
Granično termičko naprezanje	9025 A².s
Thdi	33...100 % 3200 A 15...33 % 4000 A 0...15 % 5000 A
Maksimalni pad napona	<0.0008 V with power factor = 1 at 50 Hz with 1A for 100 m long <0.001 V with power factor = 0.9 at 50 Hz with 1A for 100 m long <0.001 V with power factor = 0.8 at 50 Hz with 1A for 100 m long <0.001 V with power factor = 0.7 at 50 Hz with 1A for 100 m long
Način montiranja	Zavrtnjima
Nosači za montažu	Ploča
Polarity	3L + N + PE
Broj otepnih mesta	0
Standardi	IEC 61439-6 IEC 61439-1
Tip dimenzije	Napravljeno po meri
Povezivanje	80...250 mm
Dubina	510 mm
Visina	Smera 1: 200...534 mm
Dužina	Smera 2: 300 mm
Boja	White (RAL 9001)
Linearno opterećenje	114 kg/m

Okruženje

Ip stepen zaštite	IP55 u skladu sa IEC 60529
Ik stepen zaštite	IK08 u skladu sa IEC 62262
Derating factor	0...35 °C (100 % of In) 35...40 °C (95 % of In) 40...45 °C (90 % of In) 45...50 °C (84 % of In) 50...55 °C (79 % of In)

Pakovanje

Pakovanje 1 težina	118,000 kg
--------------------	------------

Održivost ponude

Status održive ponude	Green Premium proizvod
Propis REACH	REACH Deklaracija
REACH bez SVHC	Da
EU RoHS direktiva	Usaglašeno EU RoHS Deklaracija
Bez toksičnih teških metala	Da
Bez žive	Da
Informacije o RoHS izuzecima	Da
RoHS regulativa za Kinu	RoHS Deklaracija Za Kinu
Izjava o zaštiti okoliša	Profil Ekološke Prihvatljivosti Proizvoda
Profil cirkularnosti	Informacije O Kraju Radnog Veka
WEEE	Ovaj proizvod je na tržištima Evropske unije neophodno odložiti u skladu sa specifičnim smernicama za prikupljanje otpada i nikako ne sme da dospe u kontejnere za otpatke.
Bez PVC	Da
Učinak u vezi sa sadržajem halogena	Proizvod bez halogena