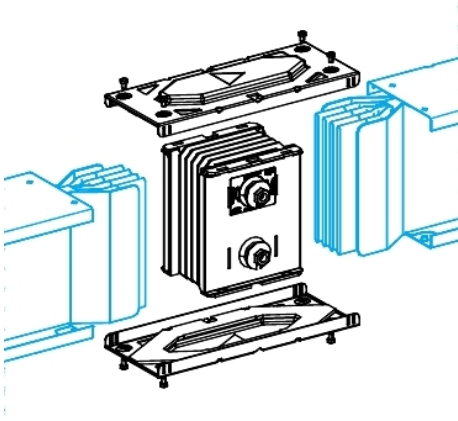


Tehničke karakteristike proizvoda Karakteristike

KTC4000YA4

Junction block, Canalis KTA, single reference, 4000A, copper conductors, 3L+N+PE



Osnovne informacije

Grupa proizvoda	Canalis
Ime proizvoda	KT
Tip proizvoda ili komponente	Spojnik blok
Tip ponude	Rezervni deo
Opis sabirnice	Standardni element
Kompatibilnost grupe proizvoda	Canalis KTC
Pribor / posebna kategorija	Pribor za povezivanje
Primena uređaja	Povezivanje
Materijal	Bakar
[ie] nazivna radna struja	4000 A sa bakar
Polarity	3L + N + PE
PE conductor	Standardno uzemljenje
lcw short-circuit version	Standardna verzija Ojačana verzija
Ip stepen zaštite	IP55 u skladu sa IEC 60529
Dužina	360 mm

Dopunske informacije

Materijal kućišta	Poliesterski film
Nosači za montažu	Samonarezujući zavrtnaj
[ue] nazivni napon	1000 V
Broj kola	1
Boja	Bela (RAL 9001)
Širina	140 mm
Visina	324 mm
Standardi	IEC 61439-6 IEC 61439-1

Okruženje

Ik stepen zaštite	IK08 conforming to IEC 62262
-------------------	------------------------------

Pakovanje

Unit Type of Package 1	PCE
Number of Units in Package 1	1
Package 1 Height	32,4 cm
Package 1 Width	40,0 cm
Package 1 Length	14,0 cm
Package 1 Weight	13,2 kg

Održivost ponude

Propis REACH	REACH Deklaracija
EU RoHS direktiva	У складу са изузецима
RoHS regulativa za Kinu	RoHS Deklaracija Za Kinu
Izjava o zaštiti okoliša	Profil Ekološke Prihvatljivosti Proizvoda
Profil cirkularnosti	Informacije O Kraju Radnog Veka
WEEE	Ovaj proizvod je na tržištima Evropske unije neophodno odložiti u skladu sa specifičnim smernicama za prikupljanje otpada i nikako ne sme da dospe u kontejnere za otpatke.