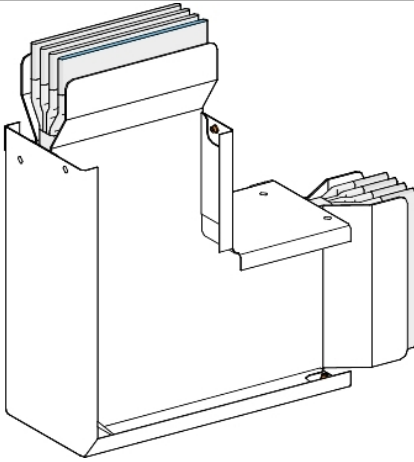


Tehničke karakteristike proizvoda Karakteristike

KTC4000LC3A

Edgewise elbow, Canalis KTC, copper, 4000A,
3L+PE, 2 fixed branches



Osnovne informacije

Grupa proizvoda	Canalis
Ime proizvoda	KT
Tip proizvoda ili komponente	Lakat
Opis sabirnice	Standardni element
Kratko ime uređaja	KTC
Primena uređaja	Promena smera
Materijal	Bakar
[ie] nazivna radna struja	4000 A pri 35 °C
Polarity	3L + PE
Tip promene pravca	Smera 1: upravno ka nagore
Radni ugao	90 °
Earth conductor	Standardno uzemljenje
Short-circuit level	Standardna verzija
Zaštitna oprema	Spojni element Jedinica šinskog razvoda

Dopunske informacije

Materijal kućišta	Poliesterski film
Materijal kontakata	Bakar
[ue] nazivni napon	1000 V
Mrežna frekvencija	50/60 Hz
[ui] nazivni napon izolacije	1000 V
[icw] termička podnosiva struja kratkog spoja	90 kA
[ipk] nazivna vršna struja kratkog spoja	198 kA
Magnetno polje	2,1 μT
Granično termičko naprezanje	8100000 kA ² .s
Thdi	33...100 % 2500 A 15...33 % 3200 A 0...15 % 4000 A
Maksimalni pad napona	<0,001 V sa faktorom snage = 1 pri 50 Hz sa 1A za 100 m dužine <0,0012 V sa faktorom snage = 0,9 pri 50 Hz sa 1A za 100 m dužine <0,0012 V sa faktorom snage = 0,8 pri 50 Hz sa 1A za 100 m dužine <0,0012 V sa faktorom snage = 0,7 pri 50 Hz sa 1A za 100 m dužine
Pozicija nultog provodnika	Desno
Standardi	IEC 61439-6 IEC 61439-1
Tip dimenzije	Deo za spajanje
Širina	140 mm
Visina	324 mm
Dužina	Smera 1: 400 mm Smera 2: 400 mm
Boja	Bela (RAL 9001)
Linearno opterećenje	66 kg/m

Okruženje

Ip stepen zaštite	IP55 u skladu sa IEC 60529
Ik stepen zaštite	IK08 conforming to IEC 62262
Derating factor	0...35 °C (100 % od In) 35...40 °C (95 % od In) 40...45 °C (90 % od In) 45...50 °C (84 % od In) 50...55 °C (79 % od In)

Pakovanje

Unit Type of Package 1	PCE
Number of Units in Package 1	1
Package 1 Height	14,0 cm
Package 1 Width	64,2 cm
Package 1 Length	64,2 cm
Package 1 Weight	55,44 kg