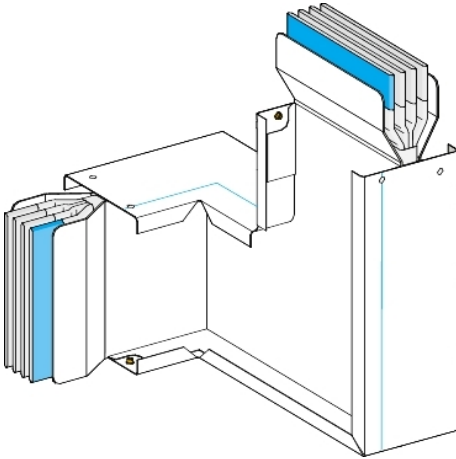


Tehničke karakteristike proizvoda

Karakteristike

KTC4000CP41

Edgewise and flat zed unit, Canalis KTC, copper, 4000A, 3L+N+PE, made to measure, neutral N1, white RAL9001



Osnovne informacije

Grupa proizvoda	Canalis
Ime proizvoda	KT
Tip proizvoda ili komponente	Višestruki lakat
Opis sabirnice	Standardni element
Kratko ime uređaja	KTC
Primena uređaja	Promena smera
Materijal	Bakar
[Ie] nazivna radna struja	4000 A pri 35 °C
Polarity	3L + N + PE
Tip promene pravca	Smera 1: ravno ka nadesno Smera 2: upravno ka nagore
Radni ugao	90 °
Earth conductor	Standardno uzemljenje
Short-circuit level	Standardna verzija
Zaštitna oprema	Jedinica šinskog razvoda Spojni element

Dopunske informacije

Materijal kućišta	Poliesterski film
Materijal kontakata	Bakar
[Ue] nazivni napon	1000 V
Mrežna frekvencija	50/60 Hz
[U _i] nazivni napon izolacije	1000 V
[I _{cw}] termička podnosiva struja kratkog spoja	90 kA
[I _{pk}] nazivna vršna struja kratkog spoja	198 kA
Magnetno polje	2,1 μT
Granično termičko naprezanje	8100000 kA ² .s
Thdi	33...100 % 2500 A 15...33 % 3200 A 0...15 % 4000 A
Maksimalni pad napona	<0,001 V sa faktorom snage = 1 pri 50 Hz sa 1A za 100 m dužine <0,0012 V sa faktorom snage = 0,9 pri 50 Hz sa 1A za 100 m dužine <0,0012 V sa faktorom snage = 0,8 pri 50 Hz sa 1A za 100 m dužine <0,0012 V sa faktorom snage = 0,7 pri 50 Hz sa 1A za 100 m dužine
Pozicija nultog provodnika	Desno
Standardi	IEC 61439-1 IEC 61439-6
Tip dimenzije	Napravljeno po meri
Širina	140 mm
Visina	Smera 2: 320...699 mm
Boja	Bela (RAL 9001)
Dužina	Smera 1: 300 mm Smera 3: 400 mm
Linearno opterećenje	92 kg/m

Okruženje

Ip stepen zaštite	IP55 u skladu sa IEC 60529
Ik stepen zaštite	IK08 conforming to IEC 62262
Derating factor	0...35 °C (100 % od In) 35...40 °C (95 % od In) 40...45 °C (90 % od In) 45...50 °C (84 % od In) 50...55 °C (79 % od In)

Pakovanje

Unit Type of Package 1	PCE
Number of Units in Package 1	1
Package 1 Height	35,0 cm
Package 1 Width	103,2 cm
Package 1 Length	64,2 cm
Package 1 Weight	144,4 kg

Održivost ponude

Status održive ponude	Green Premium proizvod
Propis REACH	REACH Deklaracija
EU RoHS direktiva	У складу са изузецима
Bez žive	Da
RoHS regulativa za Kinu	RoHS Deklaracija Za Kinu
Informacije o RoHS izuzecima	Da
Izjava o zaštiti okoliša	Profil Ekološke Prihvatljivosti Proizvoda
Profil cirkularnosti	Informacije O Kraju Radnog Veka
WEEE	Ovaj proizvod je na tržištima Evropske unije neophodno odložiti u skladu sa specifičnim smernicama za prikupljanje otpada i nikako ne sme da dospe u kontejnere za otpatke.