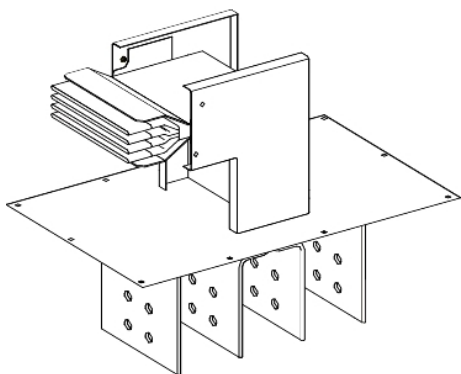


## Tehničke karakteristike proizvoda

### Karakteristike

## KTC3200ER73

Flat elbow feed unit, Canalis KTC, copper, 3200A, 3L+N+PER, high I<sub>cw</sub>, made to measure dimensions, neutral N3, RAL9001



### Osnovne informacije

Grupa proizvoda	Canalis
Ime proizvoda	KT
Tip proizvoda ili komponente	Napojna lakat jedinica
Kratko ime uređaja	KTC
Primena uređaja	Vodni dužni deo
Napajanje	Uljni transformator Razvodni orman
Materijal	Bakar
[I <sub>e</sub> ] nazivna radna struja	3200 A pri 35 °C
Pozicija nultog provodnika	Dole
Tip promene pravca	Smera 1: upravno ka nalevo
Earth conductor	Ojačano
Short-circuit level	Ojačana verzija
Zaštitna oprema	Jedinica šinskog razvoda

### Dopunske informacije

Materijal kućišta	Poliesterski film
Materijal kontakata	Bakar
[U <sub>e</sub> ] nazivni napon	1000 V
Mrežna frekvencija	50/60 Hz
[U <sub>i</sub> ] nazivni napon izolacije	1000 V
[I <sub>cw</sub> ] termička podnosiva struja kratkog spoja	113 kA
[I <sub>pk</sub> ] nazivna vršna struja kratkog spoja	248 kA
Magnetno polje	1,6 μT
Granično termičko naprezanje	12769000 kA <sup>2</sup> .s
Thdi	33...100 % 2000 A 15...33 % 2500 A 0...15 % 3200 A
Maksimalni pad napona	<0,0015 V sa faktorom snage = 0,8 pri 50 Hz sa 1A za 100 m dužine <0,0013 V sa faktorom snage = 1 pri 50 Hz sa 1A za 100 m dužine <0,0015 V sa faktorom snage = 0,9 pri 50 Hz sa 1A za 100 m dužine <0,0014 V sa faktorom snage = 0,7 pri 50 Hz sa 1A za 100 m dužine
Način montiranja	Zavrtnjima
Nosači za montažu	Ploča
Polarity	3L + N + PER
Broj otepnih mesta	0
Standardi	IEC 61439-1 IEC 61439-6
Tip dimenzije	Napravljeno po meri
Povezivanje	80...250 mm
Dubina	350 mm
Visina	Smera 1: 200...534 mm
Dužina	Smera 2: 300 mm

Boja	Bela (RAL 9001)
Linearno opterećenje	71 kg/m

## Okruženje

Ip stepen zaštite	IP55 u skladu sa IEC 60529
Ik stepen zaštite	IK08 conforming to IEC 62262
Derating factor	0...35 °C (100 % od In) 35...40 °C (95 % od In) 40...45 °C (90 % od In) 45...50 °C (84 % od In) 50...55 °C (79 % od In)

## Pakovanje

Unit Type of Package 1	PCE
Number of Units in Package 1	1
Package 1 Height	35,0 cm
Package 1 Width	55,0 cm
Package 1 Length	77,5 cm
Package 1 Weight	88,7 kg