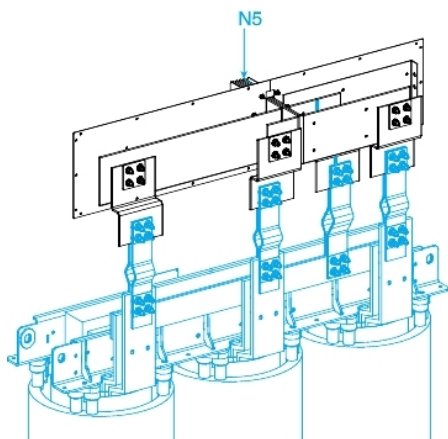


Tehničke karakteristike proizvoda Karakteristike

KTC3200EL75

Feed unit for dry type transformers, Canalis KTC, copper, 3200A, 3L+N+PER, high I_{cw}, made to measure, N5, RAL9001



Osnovne informacije

Grupa proizvoda	Canalis
Ime proizvoda	KT
Tip proizvoda ili komponente	Ravna napojna jedinica
Kratko ime uređaja	KTC
Primena uređaja	Vodni dužni deo
Napajanje	Suvi transformator
Materijal	Bakar
[I _e] nazivna radna struja	3200 A pri 35 °C
Pozicija nultog provodnika	Desno
Earth conductor	Ojačano
Short-circuit level	Ojačana verzija
Zaštitna oprema	Jedinica šinskog razvoda

Dopunske informacije

Materijal kućišta	Poliesterski film
Materijal kontakata	Bakar
[U _e] nazivni napon	1000 V
Mrežna frekvencija	50/60 Hz
[U _i] nazivni napon izolacije	1000 V
[I _{cw}] termička podnosiva struja kratkog spoja	113 kA
[I _{pk}] nazivna vršna struja kratkog spoja	248 kA
Magnetno polje	1,6 μT
Granično termičko naprezanje	12769000 kA ² .s
Thdi	33...100 % 2000 A 15...33 % 2500 A 0...15 % 3200 A
Maksimalni pad napona	<0,0015 V sa faktorom snage = 0,8 pri 50 Hz sa 1A za 100 m dužine <0,0013 V sa faktorom snage = 1 pri 50 Hz sa 1A za 100 m dužine <0,0015 V sa faktorom snage = 0,9 pri 50 Hz sa 1A za 100 m dužine <0,0014 V sa faktorom snage = 0,7 pri 50 Hz sa 1A za 100 m dužine
Način montiranja	Zavrtnjima
Nosači za montažu	Ploča
Polarity	3L + N + PER
Broj otecpnih mesta	0
Standardi	IEC 61439-1 IEC 61439-6
Tip dimenzije	Napravljeno po meri
Povezivanje	470...700 mm
Širina montažne šine	200 mm
Dubina	150 mm
Visina	350 mm
Dužina	Smera 1: 235 mm 1600 mm

Informacije navedene u ovoj dokumentaciji predstavljaju opšti opis odnosno tehničke karakteristike performansi proizvoda. Dokumentacija nije namenjena da bude zamena za niti se može koristiti za određivanje prikladnosti i pouzdanosti proizvoda za specifičnu krajnju primenu. Dužnost je korisnika odnosno integratora da izvrši primerenu i sveobuhvatnu analizu rizika, procenu i proveru proizvoda u pogledu odgovarajuće specifične primene ili načina korišćenja. Ni Schneider Electric Industries SAS ni njegova povezana ili zavisna društva neće snositi odgovornost za zloupotrebu ovdanavedenih informacija.

Boja	Bela (RAL 9001)
Linearno opterećenje	71 kg/m

Okruženje

Ip stepen zaštite	IP55 u skladu sa IEC 60529
Ik stepen zaštite	IK08 conforming to IEC 62262
Derating factor	0...35 °C (100 % od In) 35...40 °C (95 % od In) 40...45 °C (90 % od In) 45...50 °C (84 % od In) 50...55 °C (79 % od In)

Pakovanje

Unit Type of Package 1	PCE
Number of Units in Package 1	1
Package 1 Height	45,0 cm
Package 1 Width	40,0 cm
Package 1 Length	168,0 cm
Package 1 Weight	135,0 kg