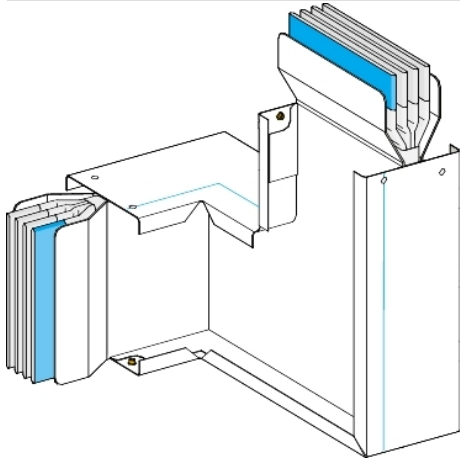


## Tehničke karakteristike proizvoda Karakteristike

# KTC3200CP72

Edgewise and flat zed unit, Canalis KTC, copper, 3200A, 3L+N+PER (Cu), high I<sub>cw</sub>, made to measure, neutral N2, RAL9001



### Osnovne informacije

Grupa proizvoda	Canalis
Ime proizvoda	KT
Tip proizvoda ili komponente	Višestruki lakat
Opis sabirnice	Standardni element
Kratko ime uređaja	KTC
Primena uređaja	Promena smera
Materijal	Bakar
[I <sub>e</sub> ] nazivna radna struja	3200 A pri 35 °C
Polarity	3L + N + PER
Tip promene pravca	Smera 1: ravno ka nadesno Smera 2: upravno ka nagore
Radni ugao	90 °
Earth conductor	Ojačano
Short-circuit level	Ojačana verzija
Zaštitna oprema	Jedinica šinskog razvoda Spojni element

### Dopunske informacije

Materijal kućišta	Poliesterski film
Materijal kontakata	Bakar
[U <sub>e</sub> ] nazivni napon	1000 V
Mrežna frekvencija	50/60 Hz
[U <sub>i</sub> ] nazivni napon izolacije	1000 V
[I <sub>cw</sub> ] termička podnosiva struja kratkog spoja	113 kA
[I <sub>pk</sub> ] nazivna vršna struja kratkog spoja	248 kA
Magnetno polje	1,6 μT
Granično termičko naprezanje	12769000 kA <sup>2</sup> ·s
T <sub>hdi</sub>	33...100 % 2000 A 15...33 % 2500 A 0...15 % 3200 A
Maksimalni pad napona	<0,0015 V sa faktorom snage = 0,8 pri 50 Hz sa 1A za 100 m dužine <0,0013 V sa faktorom snage = 1 pri 50 Hz sa 1A za 100 m dužine <0,0015 V sa faktorom snage = 0,9 pri 50 Hz sa 1A za 100 m dužine <0,0014 V sa faktorom snage = 0,7 pri 50 Hz sa 1A za 100 m dužine
Pozicija nultog provodnika	Levo
Standardi	IEC 61439-6 IEC 61439-1
Tip dimenzije	Napravljeno po meri
Širina	140 mm
Visina	Smera 2: 280...659 mm
Boja	Bela (RAL 9001)
Dužina	Smera 1: 300 mm Smera 3: 360 mm
Linearno opterećenje	71 kg/m

Informacije navedene u ovoj dokumentaciji predstavljaju opšti opis odnosno tehničke karakteristike performansi proizvoda. Dokumentacija nije namenjena da bude zamena za niti se može koristiti za određivanje prikladnosti i pouzdanosti proizvoda za specifičnu krajnju primenu. Dužnost je korisnika odnosno integratora da izvrši primerenu i sveobuhvatnu analizu rizika, procenu i proveru proizvoda u pogledu odgovarajuće specifične primene ili načina korišćenja. Ni Schneider Electric Industries SAS ni njegova povezana ili zavisna društva neće snositi odgovornost za zloupotrebu ovde navedenih informacija.

## Okruženje

Ip stepen zaštite	IP55 u skladu sa IEC 60529
Ik stepen zaštite	IK08 conforming to IEC 62262
Derating factor	0...35 °C (100 % od In) 35...40 °C (95 % od In) 40...45 °C (90 % od In) 45...50 °C (84 % od In) 50...55 °C (79 % od In)

## Pakovanje

Unit Type of Package 1	PCE
Number of Units in Package 1	1
Package 1 Height	35,0 cm
Package 1 Width	50,2 cm
Package 1 Length	89,2 cm
Package 1 Weight	110,8 kg