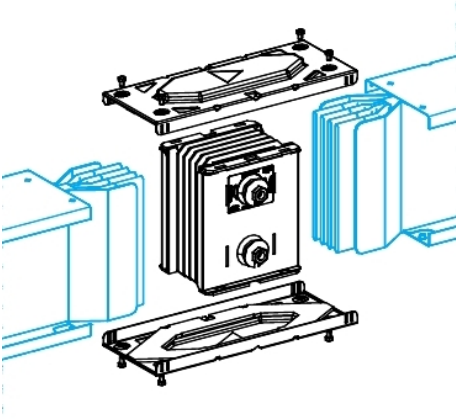


## Tehničke karakteristike proizvoda

### Karakteristike

## KTC2500YA3

Junction block, Canalis KTA, single reference,  
2500A, copper conductors, 3L+PE



### Osnovne informacije

|                                |                            |
|--------------------------------|----------------------------|
| Grupa proizvoda                | Canalis                    |
| Ime proizvoda                  | KT                         |
| Tip proizvoda ili komponente   | Spojni blok                |
| Tip ponude                     | Rezervni deo               |
| Opis sabirnice                 | Standardni element         |
| Kompatibilnost grupe proizvoda | Canalis KTC                |
| Pribor / posebna kategorija    | Pribor za povezivanje      |
| Primena uređaja                | Povezivanje                |
| Materijal                      | Bakar                      |
| [ie] nazivna radna struja      | 2500 A sa bakar            |
| Polarity                       | 3L + PE                    |
| PE conductor                   | Standardno uzemljenje      |
| lcw short-circuit version      | Standardna verzija         |
| Ip stepen zaštite              | IP55 u skladu sa IEC 60529 |
| Dužina                         | 360 mm                     |

### Dopunske informacije

|                    |                            |
|--------------------|----------------------------|
| Materijal kućišta  | Poliesterski film          |
| Nosači za montažu  | Samonarezujući zavrtanj    |
| [ue] nazivni napon | 1000 V                     |
| Broj kola          | 1                          |
| Boja               | Bela (RAL 9001)            |
| Širina             | 140 mm                     |
| Visina             | 244 mm                     |
| Standardi          | IEC 61439-1<br>IEC 61439-6 |

### Okruženje

|                   |                              |
|-------------------|------------------------------|
| Ik stepen zaštite | IK08 conforming to IEC 62262 |
|-------------------|------------------------------|

### Pakovanje

|                              |         |
|------------------------------|---------|
| Unit Type of Package 1       | PCE     |
| Number of Units in Package 1 | 1       |
| Package 1 Height             | 20,4 cm |
| Package 1 Width              | 14,0 cm |
| Package 1 Length             | 40,0 cm |
| Package 1 Weight             | 6,5 kg  |

## Održivost ponude

|                          |   |
|--------------------------|---|
| Propis REACH             | <a href="#">REACH Deklaracija</a>   |
| EU RoHS direktiva        | У складу са изузецима   |
| RoHS regulativa za Kinu  | <a href="#">RoHS Deklaracija Za Kinu</a>  |
| Izjava o zaštiti okoliša | <a href="#">Profil Ekološke Prihvatljivosti Proizvoda</a>   |
| Profil cirkularnosti     | <a href="#">Informacije O Kraju Radnog Veka</a>   |
| WEEE                     | Ovaj proizvod je na tržištima Evropske unije neophodno odložiti u skladu sa specifičnim smernicama za prikupljanje otpada i nikako ne sme da dospe u kontejnere za otpatke. |