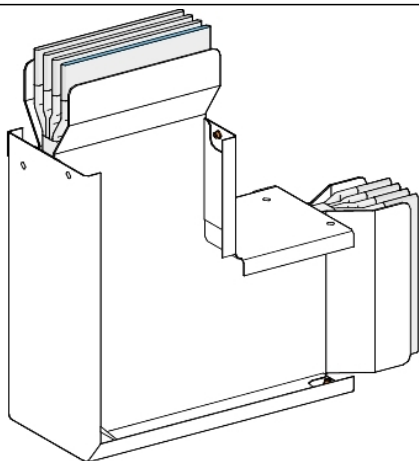


Tehničke karakteristike proizvoda Karakteristike

KTC2500LC4A

Canalis - Cu upravni lakat - 2500A - 3L+N+PE - standardni



Osnovne informacije

Grupa proizvoda	Canalis
Ime proizvoda	KT
Tip proizvoda ili komponente	Lakat
Opis sabirnice	Standardni element
Kratko ime uređaja	KTC
Primena uređaja	Promena smera
Materijal	Bakar
[ie] nazivna radna struja	2500 A pri 35 °C
Polarity	3L + N + PE
Tip promene pravca	Direction 1: edgewise to upward
Radni ugao	90 °
Earth conductor	Standardno uzemljenje
Short-circuit level	Standardna verzija
Zaštitna oprema	Jedinica šinskog razvoda Spojni element

Dopunske informacije

Materijal kućišta	Poliesterski film
Materijal kontakata	Bakar
[ue] nazivni napon	1000 V
Mrežna frekvencija	50/60 Hz
[ui] nazivni napon izolacije	1000 V
[icw] termička podnosiva struja kratkog spoja	80 kA
[ipk] nazivna vršna struja kratkog spoja	176 kA
Magnetno polje	1,3 μT
Granično termičko naprezanje	6400 A ² .s
Thdi	33...100 % 1600 A 15...33 % 2000 A 0...15 % 2500 A
Maksimalni pad napona	<0.0018 V with power factor = 0.8 at 50 Hz with 1A for 100 m long <0.0015 V sa faktorom snage = 1 pri 50 Hz sa 1A za 100 m dužine <0.0018 V with power factor = 0.9 at 50 Hz with 1A for 100 m long <0.0018 V with power factor = 0.7 at 50 Hz with 1A for 100 m long
Pozicija nultog provodnika	Desno
Standardi	IEC 61439-1 IEC 61439-6
Tip dimenzije	Deo za spajanje
Širina	140 mm
Visina	204 mm
Dužina	Smera 1: 340 mm
Boja	Bela (RAL 9001)
Linearno opterećenje	60 kg/m

Informacije navedene u ovoj dokumentaciji predstavljaju opšti opis odnosno tehničke karakteristike performansi proizvoda. Dokumentacija nije namenjena da bude zamena za niti se može koristiti za određivanje prikladnosti i pouzdanosti proizvoda za specifičnu krajnju primenu. Dužnost je korisnika odnosno integratora da izvrši primerenu i sveobuhvatnu analizu rizika, procenu i proveru proizvoda u pogledu odgovarajuće specifične primene ili načina korišćenja. Ni Schneider Electric Industries SAS ni njegova povezana ili zavisna društva neće snositi odgovornost za zloupotrebu ovdanavedenih informacija.

Okruženje

Ip stepen zaštite	IP55 u skladu sa IEC 60529
Ik stepen zaštite	IK08 u skladu sa IEC 62262
Derating factor	0...35 °C (100 % of In) 35...40 °C (95 % of In) 40...45 °C (90 % of In) 45...50 °C (84 % of In) 50...55 °C (79 % of In)

Pakovanje

Pakovanje 1 težina	54,000 kg
--------------------	-----------

Održivost ponude

Status održive ponude	Green Premium proizvod
Propis REACH	REACH Deklaracija
EU RoHS direktiva	Usaglašeno EU RoHS Deklaracija
Bez žive	Da
Informacije o RoHS izuzecima	Da
RoHS regulativa za Kinu	RoHS Deklaracija Za Kinu
Izjava o zaštiti okoliša	Profil Ekološke Prihvatljivosti Proizvoda
Profil cirkularnosti	Informacije O Kraju Radnog Veka
WEEE	Ovaj proizvod je na tržištima Evropske unije neophodno odložiti u skladu sa specifičnim smernicama za prikupljanje otpada i nikako ne sme da dospe u kontejnere za otpatke.