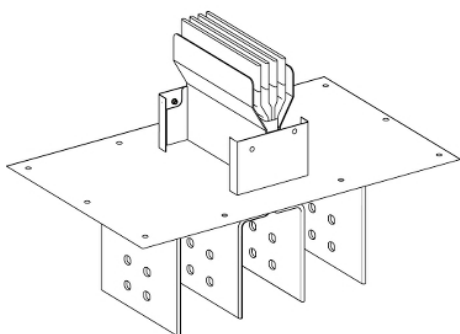


Tehničke karakteristike proizvoda

Karakteristike

KTC2500ER72

Straight feed unit, Canalis KTC, copper, 2500A, 3L+N+PER, high I_{cw}, made to measure dimensions, neutral N2, RAL9001



Osnovne informacije

| | |
|--|---------------------------------------|
| Grupa proizvoda | Canalis |
| Ime proizvoda | KT |
| Tip proizvoda ili komponente | Napojna jedinica |
| Kratko ime uređaja | KTC |
| Primena uređaja | Vodni dužni deo |
| Napajanje | Uljni transformator Razvodni orman |
| Materijal | Bakar |
| [I _e] nazivna radna struja | 2500 A pri 35 °C |
| Pozicija nultog provodnika | Levo |
| Earth conductor | Ojačano |
| Short-circuit level | Ojačana verzija |
| Zaštitna oprema | Jedinica šinskog razvoda |

Dopunske informacije

| | |
|--|--|
| Materijal kućišta | Poliesterski film |
| Materijal kontakata | Bakar |
| [U _e] nazivni napon | 1000 V |
| Mrežna frekvencija | 50/60 Hz |
| [U _i] nazivni napon izolacije | 1000 V |
| [I _{cw}] termička podnosiva struja kratkog spoja | 113 kA |
| [I _{pk}] nazivna vršna struja kratkog spoja | 248 kA |
| Magnetno polje | 1,3 μT |
| Granično termičko naprezanje | 12769000 kA ² .s |
| Thdi | 33...100 % 1600 A 15...33 % 2000 A 0...15 % 2500 A |
| Maksimalni pad napona | <0,0018 V sa faktorom snage = 0,8 pri 50 Hz sa 1A za 100 m dužine <0,0015 V sa faktorom snage = 1 pri 50 Hz sa 1A za 100 m dužine <0,0018 V sa faktorom snage = 0,9 pri 50 Hz sa 1A za 100 m dužine <0,0018 V sa faktorom snage = 0,7 pri 50 Hz sa 1A za 100 m dužine |
| Način montiranja | Zavrtnjima |
| Nosači za montažu | Ploča |
| Polarity | 3L + N + PER |
| Broj otepnih mesta | 0 |
| Standardi | IEC 61439-6 IEC 61439-1 |
| Tip dimenzije | Napravljeno po meri |
| Povezivanje | 80...250 mm |
| Dubina | 350 mm |
| Visina | Smera 1: 235...734 mm |
| Boja | Bela (RAL 9001) |
| Linearno opterećenje | 60 kg/m |

Okruženje

| | |
|-------------------|---|
| Ip stepen zaštite | IP55 u skladu sa IEC 60529 |
| Ik stepen zaštite | IK08 conforming to IEC 62262 |
| Derating factor | 0...35 °C (100 % od In) 35...40 °C (95 % od In) 40...45 °C (90 % od In) 45...50 °C (84 % od In) 50...55 °C (79 % od In) |

Pakovanje

| | |
|------------------------------|---------|
| Unit Type of Package 1 | PCE |
| Number of Units in Package 1 | 1 |
| Package 1 Height | 35,0 cm |
| Package 1 Width | 95,0 cm |
| Package 1 Length | 95,0 cm |
| Package 1 Weight | 90,7 kg |

Održivost ponude

| | |
|------------------------------|---|
| Status održive ponude | Green Premium proizvod |
| Propis REACH | REACH Deklaracija |
| REACH bez SVHC | Da |
| EU RoHS direktiva | Usaglašeno EU RoHS Deklaracija |
| Bez žive | Da |
| RoHS regulativa za Kinu | RoHS Deklaracija Za Kinu |
| Informacije o RoHS izuzecima | Da |
| Izjava o zaštiti okoliša | Profil Ekološke Prihvatljivosti Proizvoda |
| Profil cirkularnosti | Informacije O Kraju Radnog Veka |
| WEEE | Ovaj proizvod je na tržištima Evropske unije neophodno odložiti u skladu sa specifičnim smernicama za prikupljanje otpada i nikako ne sme da dospe u kontejnere za otpatke. |