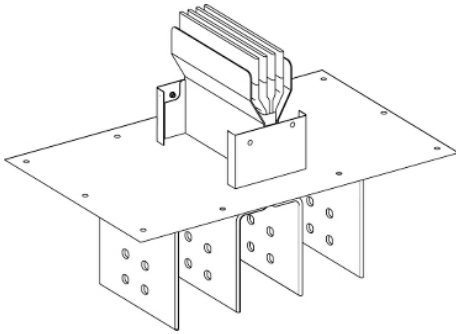


## Tehničke karakteristike proizvoda

### Karakteristike

## KTC2500ER32

Straight feed unit, Canalis KTC, copper, 2500A, 3L+PE, made to measure dimensions, neutral N2, white RAL9001



### Osnovne informacije

|                              |                                       |
|------------------------------|---------------------------------------|
| Grupa proizvoda              | Canalis                               |
| Ime proizvoda                | KT                                    |
| Tip proizvoda ili komponente | Napojna jedinica                      |
| Kratko ime uređaja           | KTC                                   |
| Primena uređaja              | Vodni dužni deo                       |
| Napajanje                    | Razvodni orman<br>Uljni transformator |
| Materijal                    | Bakar                                 |
| [Ie] nazivna radna struja    | 2500 A pri 35 °C                      |
| Pozicija nultog provodnika   | Levo                                  |
| Earth conductor              | Standardno uzemljenje                 |
| Short-circuit level          | Standardna verzija                    |
| Zaštitna oprema              | Jedinica šinskog razvoda              |

### Dopunske informacije

|                                               |                                                                                                                                                                                                                                                                                |
|-----------------------------------------------|--------------------------------------------------------------------------------------------------------------------------------------------------------------------------------------------------------------------------------------------------------------------------------|
| Materijal kućišta                             | Poliesterski film                                                                                                                                                                                                                                                              |
| Materijal kontakata                           | Bakar                                                                                                                                                                                                                                                                          |
| [Ue] nazivni napon                            | 1000 V                                                                                                                                                                                                                                                                         |
| Mrežna frekvencija                            | 50/60 Hz                                                                                                                                                                                                                                                                       |
| [Ui] nazivni napon izolacije                  | 1000 V                                                                                                                                                                                                                                                                         |
| [Icw] termička podnosiva struja kratkog spoja | 113 kA                                                                                                                                                                                                                                                                         |
| [Ipk] nazivna vršna struja kratkog spoja      | 248 kA                                                                                                                                                                                                                                                                         |
| Magnetno polje                                | 1,3 μT                                                                                                                                                                                                                                                                         |
| Granično termičko naprezanje                  | 6400000 kA <sup>2</sup> .s                                                                                                                                                                                                                                                     |
| Thdi                                          | 33...100 % 1600 A<br>15...33 % 2000 A<br>0...15 % 2500 A                                                                                                                                                                                                                       |
| Maksimalni pad napona                         | <0,0018 V sa faktorom snage = 0,8 pri 50 Hz sa 1A za 100 m dužine<br><0,0015 V sa faktorom snage = 1 pri 50 Hz sa 1A za 100 m dužine<br><0,0018 V sa faktorom snage = 0,9 pri 50 Hz sa 1A za 100 m dužine<br><0,0018 V sa faktorom snage = 0,7 pri 50 Hz sa 1A za 100 m dužine |
| Način montiranja                              | Zavrtnjima                                                                                                                                                                                                                                                                     |
| Nosači za montažu                             | Ploča                                                                                                                                                                                                                                                                          |
| Polarity                                      | 3L + PE                                                                                                                                                                                                                                                                        |
| Broj otecpnih mesta                           | 0                                                                                                                                                                                                                                                                              |
| Standardi                                     | IEC 61439-1<br>IEC 61439-6                                                                                                                                                                                                                                                     |
| Tip dimenzije                                 | Napravljeno po meri                                                                                                                                                                                                                                                            |
| Povezivanje                                   | 80...250 mm                                                                                                                                                                                                                                                                    |
| Dubina                                        | 350 mm                                                                                                                                                                                                                                                                         |
| Visina                                        | Smera 1: 235...734 mm                                                                                                                                                                                                                                                          |
| Boja                                          | Bela (RAL 9001)                                                                                                                                                                                                                                                                |
| Linearno opterećenje                          | 44 kg/m                                                                                                                                                                                                                                                                        |

Informacije navedene u ovoj dokumentaciji predstavljaju opšti opis odnosno tehničke karakteristike performansi proizvoda. Dokumentacija nije namenjena da bude zamena za niti se može koristiti za određivanje prikladnosti i pouzdanosti proizvoda za specifičnu krajnju primenu. Dužnost je korisnika odnosno integratora da izvrši primerenu i sveobuhvatnu analizu rizika, procenu i proveru proizvoda u pogledu odgovarajuće specifične primene ili načina korišćenja. Ni Schneider Electric Industries SAS ni njegova povezana ili zavisna društva neće snositi odgovornost za zloupotrebu ovdanavedenih informacija.

## Okruženje

|                   |                                                                                                                                     |
|-------------------|-------------------------------------------------------------------------------------------------------------------------------------|
| Ip stepen zaštite | IP55 u skladu sa IEC 60529                                                                                                          |
| Ik stepen zaštite | IK08 conforming to IEC 62262                                                                                                        |
| Derating factor   | 0...35 °C (100 % od In)<br>35...40 °C (95 % od In)<br>40...45 °C (90 % od In)<br>45...50 °C (84 % od In)<br>50...55 °C (79 % od In) |

## Pakovanje

|                              |         |
|------------------------------|---------|
| Unit Type of Package 1       | PCE     |
| Number of Units in Package 1 | 1       |
| Package 1 Height             | 35,0 cm |
| Package 1 Width              | 95,0 cm |
| Package 1 Length             | 95,0 cm |
| Package 1 Weight             | 66,3 kg |