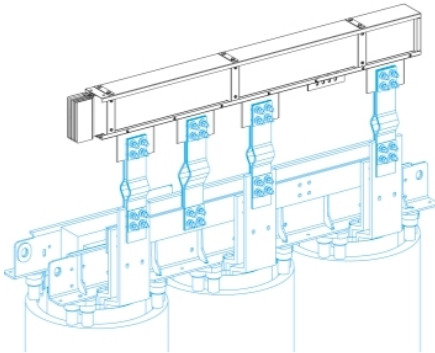


## Tehničke karakteristike proizvoda

### Karakteristike

# KTC2500EL71

Feed unit for dry type transformers, Canalis KTC, copper, 2500A, 3L+N+PER, high I<sub>cw</sub>, made to measure, N1, RAL9001



### Osnovne informacije

|  |                          |
|--|--------------------------|
| Grupa proizvoda                        | Canalis                  |
| Ime proizvoda                          | KT                       |
| Tip proizvoda ili komponente           | Napojna jedinica         |
| Kratko ime uređaja                     | KTC                      |
| Primena uređaja                        | Vodni dužni deo          |
| Napajanje                              | Suvi transformator       |
| Materijal                              | Bakar                    |
| [I <sub>e</sub> ] nazivna radna struja | 2500 A pri 35 °C         |
| Pozicija nultog provodnika             | Desno                    |
| Earth conductor                        | Ojačano                  |
| Short-circuit level                    | Ojačana verzija          |
| Zaštitna oprema                        | Jedinica šinskog razvoda |

### Dopunske informacije

|  |  |
|--|--|
| Materijal kućišta  | Poliesterski film  |
| Materijal kontakata  | Bakar  |
| [U <sub>e</sub> ] nazivni napon                            | 1000 V   |
| Mrežna frekvencija   | 50/60 Hz   |
| [U <sub>i</sub> ] nazivni napon izolacije                  | 1000 V   |
| [I <sub>cw</sub> ] termička podnosiva struja kratkog spoja | 113 kA   |
| [I <sub>pk</sub> ] nazivna vršna struja kratkog spoja      | 248 kA   |
| Magnetno polje   | 1,3 μT   |
| Granično termičko naprežanje                               | 12769000 kA <sup>2</sup> .s  |
| Thdi   | 33...100 % 1600 A<br>15...33 % 2000 A<br>0...15 % 2500 A   |
| Maksimalni pad napona                                      | <0,0018 V sa faktorom snage = 0,8 pri 50 Hz sa 1A za 100 m dužine<br><0,0015 V sa faktorom snage = 1 pri 50 Hz sa 1A za 100 m dužine<br><0,0018 V sa faktorom snage = 0,9 pri 50 Hz sa 1A za 100 m dužine<br><0,0018 V sa faktorom snage = 0,7 pri 50 Hz sa 1A za 100 m dužine |
| Način montiranja   | Zavrtnjima   |
| Nosači za montažu  | Ploča  |
| Polarity   | 3L + N + PER   |
| Broj otcepnih mesta  | 0  |
| Standardi  | IEC 61439-6<br>IEC 61439-1   |
| Tip dimenzije  | Napravljeno po meri  |
| Povezivanje  | 470...700 mm   |
| Širina montažne šine                                       | 200 mm   |
| Dubina   | 140 mm   |
| Visina   | 204 mm   |
| Dužina   | 1900 mm  |

|                      |                 |
|----------------------|-----------------|
| Boja                 | Bela (RAL 9001) |
| Linearno opterećenje | 60 kg/m         |

## Okruženje

|                   |   |
|-------------------|---|
| Ip stepen zaštite | IP55 u skladu sa IEC 60529  |
| Ik stepen zaštite | IK08 conforming to IEC 62262  |
| Derating factor   | 0...35 °C (100 % od In)<br>35...40 °C (95 % od In)<br>40...45 °C (90 % od In)<br>45...50 °C (84 % od In)<br>50...55 °C (79 % od In) |

## Pakovanje

|                              |          |
|------------------------------|----------|
| Unit Type of Package 1       | PCE      |
| Number of Units in Package 1 | 1        |
| Package 1 Height             | 38,0 cm  |
| Package 1 Width              | 13,8 cm  |
| Package 1 Length             | 190,0 cm |
| Package 1 Weight             | 64,9 kg  |

## Održivost ponude

|                              |   |
|------------------------------|---|
| Status održive ponude        | Green Premium proizvod  |
| Propis REACH                 | <a href="#">REACH Deklaracija</a>   |
| REACH bez SVHC               | Da  |
| EU RoHS direktiva            | Usaglašeno <a href="#">EU RoHS Deklaracija</a>  |
| Bez žive                     | Da  |
| RoHS regulativa za Kinu      | <a href="#">RoHS Deklaracija Za Kinu</a>  |
| Informacije o RoHS izuzecima | <a href="#">Da</a>  |
| Izjava o zaštiti okoliša     | <a href="#">Profil Ekološke Prihvatljivosti Proizvoda</a>   |
| Profil cirkularnosti         | <a href="#">Informacije O Kraju Radnog Veka</a>   |
| WEEE                         | Ovaj proizvod je na tržištima Evropske unije neophodno odložiti u skladu sa specifičnim smernicama za prikupljanje otpada i nikako ne sme da dospe u kontejnere za otpatke. |