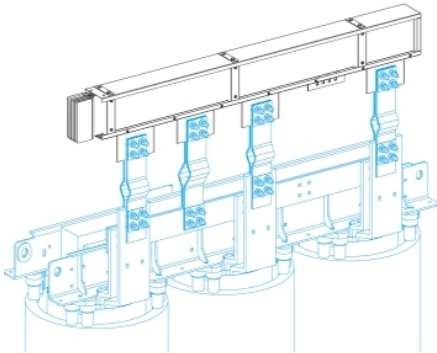


## Tehničke karakteristike proizvoda

### Karakteristike

# KTC2500EL31

Feed unit for dry type transformers, Canalis KTC, copper, 2500A, 3L+PE, made to measure, neutral N1, white RAL9001



### Osnovne informacije

Grupa proizvoda	Canalis
Ime proizvoda	KT
Tip proizvoda ili komponente	Napojna jedinica
Kratko ime uređaja	KTC
Primena uređaja	Vodni dužni deo
Napajanje	Suvi transformator
Materijal	Bakar
[Ie] nazivna radna struja	2500 A pri 35 °C
Pozicija nultog provodnika	Desno
Earth conductor	Standardno uzemljenje
Short-circuit level	Standardna verzija
Zaštitna oprema	Jedinica šinskog razvoda

### Dopunske informacije

Materijal kućišta	Poliesterski film
Materijal kontakata	Bakar
[Ue] nazivni napon	1000 V
Mrežna frekvencija	50/60 Hz
[Ui] nazivni napon izolacije	1000 V
[Icw] termička podnosiva struja kratkog spoja	113 kA
[Ipk] nazivna vršna struja kratkog spoja	248 kA
Magnetno polje	1,3 μT
Granično termičko naprezanje	6400000 kA <sup>2</sup> .s
Thdi	33...100 % 1600 A 15...33 % 2000 A 0...15 % 2500 A
Maksimalni pad napona	<0,0018 V sa faktorom snage = 0,8 pri 50 Hz sa 1A za 100 m dužine <0,0015 V sa faktorom snage = 1 pri 50 Hz sa 1A za 100 m dužine <0,0018 V sa faktorom snage = 0,9 pri 50 Hz sa 1A za 100 m dužine <0,0018 V sa faktorom snage = 0,7 pri 50 Hz sa 1A za 100 m dužine
Način montiranja	Zavrtnjima
Nosači za montažu	Ploča
Polarity	3L + PE
Broj otcepnih mesta	0
Standardi	IEC 61439-6 IEC 61439-1
Tip dimenzije	Napravljeno po meri
Povezivanje	470...700 mm
Širina montažne šine	200 mm
Dubina	140 mm
Visina	204 mm
Dužina	1900 mm

Boja	Bela (RAL 9001)
Linearno opterećenje	44 kg/m

## Okruženje

Ip stepen zaštite	IP55 u skladu sa IEC 60529
Ik stepen zaštite	IK08 conforming to IEC 62262
Derating factor	0...35 °C (100 % od In) 35...40 °C (95 % od In) 40...45 °C (90 % od In) 45...50 °C (84 % od In) 50...55 °C (79 % od In)

## Pakovanje

Unit Type of Package 1	PCE
Number of Units in Package 1	1
Package 1 Height	38,0 cm
Package 1 Width	13,8 cm
Package 1 Length	190,0 cm
Package 1 Weight	64,9 kg

## Održivost ponude

Status održive ponude	Green Premium proizvod
Propis REACH	<a href="#">REACH Deklaracija</a>
REACH bez SVHC	Da
EU RoHS direktiva	Usaglašeno <a href="#">EU RoHS Deklaracija</a>
Bez žive	Da
RoHS regulativa za Kinu	<a href="#">RoHS Deklaracija Za Kinu</a>
Informacije o RoHS izuzecima	<a href="#">Da</a>
Izjava o zaštiti okoliša	<a href="#">Profil Ekološke Prihvatljivosti Proizvoda</a>
Profil cirkularnosti	<a href="#">Informacije O Kraju Radnog Veka</a>
WEEE	Ovaj proizvod je na tržištima Evropske unije neophodno odložiti u skladu sa specifičnim smernicama za prikupljanje otpada i nikako ne sme da dospe u kontejnere za otpatke.