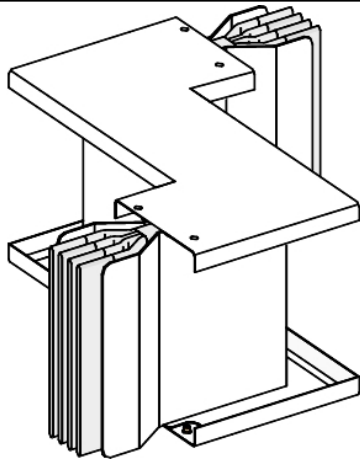


## Tehničke karakteristike proizvoda

### Karakteristike

## KTC2000ZP7

Flat zed unit, Canalis KTC, copper, 2000A, 3L +N+PER (Cu), high Icw, made to measure, white RAL9001



### Osnovne informacije

Grupa proizvoda	Canalis
Ime proizvoda	KT
Tip proizvoda ili komponente	Z element
Opis sabirnice	Standardni element
Kratko ime uređaja	KTC
Primena uređaja	Promena smera
Materijal	Bakar
[Ie] nazivna radna struja	2000 A pri 35 °C
Polarity	3L + N + PER
Tip promene pravca	Smera 1: ravno ka nalevo Smera 2: ravno ka nadesno
Radni ugao	90 °
Earth conductor	Ojačano
Short-circuit level	Ojačana verzija
Zaštitna oprema	Jedinica šinskog razvoda Spojni element

### Dopunske informacije

Materijal kućišta	Poliesterski film
Materijal kontakata	Bakar
[ue] nazivni napon	1000 V
Mrežna frekvencija	50/60 Hz
[ui] nazivni napon izolacije	1000 V
[Icw] termička podnosiva struja kratkog spoja	110 kA
[Ipk] nazivna vršna struja kratkog spoja	242 kA
Magnetno polje	0,9 μT
Granično termičko naprezanje	12100000 kA <sup>2</sup> .s
Thdi	15...33 % 1600 A 0...15 % 2000 A 33...100 % 1350 A
Maksimalni pad napona	<0,0019 V sa faktorom snage = 1 pri 50 Hz sa 1A za 100 m dužine <0,0022 V sa faktorom snage = 0,9 pri 50 Hz sa 1A za 100 m dužine <0,0022 V sa faktorom snage = 0,8 pri 50 Hz sa 1A za 100 m dužine <0,0021 V sa faktorom snage = 0,7 pri 50 Hz sa 1A za 100 m dužine
Pozicija nultog provodnika	Desno
Standardi	IEC 61439-1 IEC 61439-6
Tip dimenzije	Napravljeno po meri
Širina	140 mm
Visina	Smera 2: 130...599 mm
Boja	Bela (RAL 9001)
Dužina	Smera 1: 300 mm Smera 3: 300 mm
Linearno opterećenje	49 kg/m

## Okruženje

Ip stepen zaštite	IP55 u skladu sa IEC 60529
Ik stepen zaštite	IK08 conforming to IEC 62262
Derating factor	0...35 °C (100 % od In) 35...40 °C (95 % od In) 40...45 °C (90 % od In) 45...50 °C (84 % od In) 50...55 °C (79 % od In)

## Pakovanje

Unit Type of Package 1	PCE
Number of Units in Package 1	1
Package 1 Height	16,4 cm
Package 1 Width	114,0 cm
Package 1 Length	196,0 cm
Package 1 Weight	162,6 kg

## Održivost ponude

Status održive ponude	Green Premium proizvod
Propis REACH	<a href="#">REACH Deklaracija</a>
EU RoHS direktiva	У складу са изузецима
Bez žive	Da
RoHS regulativa za Kinu	<a href="#">RoHS Deklaracija Za Kinu</a>
Informacije o RoHS izuzecima	<a href="#">Da</a>
Izjava o zaštiti okoliša	<a href="#">Profil Ekološke Prihvatljivosti Proizvoda</a>
Profil cirkularnosti	<a href="#">Informacije O Kraju Radnog Veka</a>
WEEE	Ovaj proizvod je na tržištima Evropske unije neophodno odložiti u skladu sa specifičnim smernicama za prikupljanje otpada i nikako ne sme da dospe u kontejnere za otpatke.