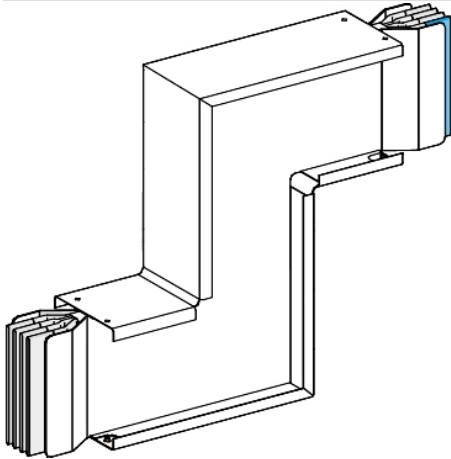


Tehničke karakteristike proizvoda

Karakteristike

KTC2000ZC41

Edgewise zed unit, Canalis KTC, copper, 2000A, 3L+N+PE, made to measure, neutral N1, white RAL9001



Osnovne informacije

Grupa proizvoda	Canalis
Ime proizvoda	KT
Tip proizvoda ili komponente	Z element
Opis sabirnice	Standardni element
Kratko ime uređaja	KTC
Primena uređaja	Promena smera
Materijal	Bakar
[ie] nazivna radna struja	2000 A pri 35 °C
Polarity	3L + N + PE
Tip promene pravca	Smera 1: upravno ka nagore Smera 2: upravno ka horizontalno
Radni ugao	90 °
Earth conductor	Standardno uzemljenje
Short-circuit level	Standardna verzija
Zaštitna oprema	Jedinica šinskog razvoda Spojni element

Dopunske informacije

Materijal kućišta	Poliesterski film
Materijal kontakata	Bakar
[ue] nazivni napon	1000 V
Mrežna frekvencija	50/60 Hz
[ui] nazivni napon izolacije	1000 V
[icw] termička podnosiva struja kratkog spoja	70 kA
[ipk] nazivna vršna struja kratkog spoja	154 kA
Magnetno polje	0,9 μT
Granično termičko naprežanje	4900000 kA ² .s
Thdi	15...33 % 1600 A 0...15 % 2000 A 33...100 % 1350 A
Maksimalni pad napona	<0,0019 V sa faktorom snage = 1 pri 50 Hz sa 1A za 100 m dužine <0,0022 V sa faktorom snage = 0,9 pri 50 Hz sa 1A za 100 m dužine <0,0022 V sa faktorom snage = 0,8 pri 50 Hz sa 1A za 100 m dužine <0,0021 V sa faktorom snage = 0,7 pri 50 Hz sa 1A za 100 m dužine
Pozicija nultog provodnika	Desno
Standardi	IEC 61439-6 IEC 61439-1
Tip dimenzije	Napravljeno po meri
Širina	140 mm
Visina	Smera 2: 90...639 mm
Boja	Bela (RAL 9001)
Dužina	Smera 3: 320 mm Smera 1: 320 mm
Linearno opterećenje	49 kg/m

Informacije navedene u ovoj dokumentaciji predstavljaju opšti opis odnosno tehničke karakteristike performansi proizvoda. Dokumentacija nije namenjena da bude zamena za niti se može koristiti za određivanje prikladnosti i pouzdanosti proizvoda za specifičnu krajnju primenu. Dužnost je korisnika odnosno integratora da izvrši primerenu i sveobuhvatnu analizu rizika, procenu i proveru proizvoda u pogledu odgovarajuće specifične primene ili načina korišćenja. Ni Schneider Electric Industries SAS ni njegova povezana ili zavisna društva neće snositi odgovornost za zloupotrebu ovdanavedenih informacija.

Okruženje

Ip stepen zaštite	IP55 u skladu sa IEC 60529
Ik stepen zaštite	IK08 conforming to IEC 62262
Derating factor	0...35 °C (100 % od In) 35...40 °C (95 % od In) 40...45 °C (90 % od In) 45...50 °C (84 % od In) 50...55 °C (79 % od In)

Pakovanje

Unit Type of Package 1	PCE
Number of Units in Package 1	1
Package 1 Height	14,0 cm
Package 1 Width	76,0 cm
Package 1 Length	116,4 cm
Package 1 Weight	96,6 kg