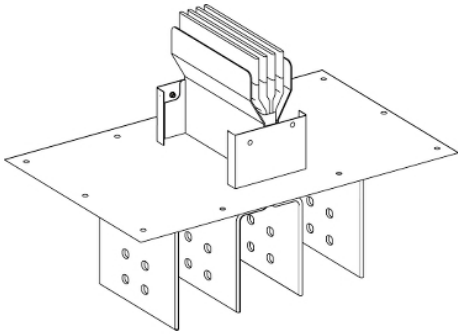


Tehničke karakteristike proizvoda

Karakteristike

KTC2000ER71

Straight feed unit, Canalis KTC, copper, 2000A, 3L+N+PER, high I_{cw}, fixed dimensions, neutral N1, white RAL9001



Osnovne informacije

Grupa proizvoda	Canalis
Ime proizvoda	KT
Tip proizvoda ili komponente	Napojna jedinica
Kratko ime uređaja	KTC
Primena uređaja	Vodni dužni deo
Napajanje	Razvodni orman Uljni transformator
Materijal	Bakar
[I _e] nazivna radna struja	2000 A pri 35 °C
Pozicija nultog provodnika	Desno
Earth conductor	Ojačano
Short-circuit level	Ojačana verzija
Zaštitna oprema	Jedinica šinskog razvoda

Dopunske informacije

Materijal kućišta	Poliesterski film
Materijal kontakata	Bakar
[U _e] nazivni napon	1000 V
Mrežna frekvencija	50/60 Hz
[U _i] nazivni napon izolacije	1000 V
[I _{cw}] termička podnosiva struja kratkog spoja	110 kA
[I _{pk}] nazivna vršna struja kratkog spoja	242 kA
Magnetno polje	0,9 μT
Granično termičko naprežanje	12100000 kA ² .s
Thdi	15...33 % 1600 A 0...15 % 2000 A 33...100 % 1350 A
Maksimalni pad napona	<0,0019 V sa faktorom snage = 1 pri 50 Hz sa 1A za 100 m dužine <0,0022 V sa faktorom snage = 0,9 pri 50 Hz sa 1A za 100 m dužine <0,0022 V sa faktorom snage = 0,8 pri 50 Hz sa 1A za 100 m dužine <0,0021 V sa faktorom snage = 0,7 pri 50 Hz sa 1A za 100 m dužine
Način montiranja	Zavrtnjima
Nosači za montažu	Ploča
Polarity	3L + N + PER
Broj otecpnih mesta	0
Standardi	IEC 61439-1 IEC 61439-6
Tip dimenzije	Deo za spajanje
Povezivanje	115 mm
Širina	545 mm
Dubina	350 mm
Visina	Smera 1: 235 mm
Boja	Bela (RAL 9001)
Linearno opterećenje	49 kg/m

Okruženje

Ip stepen zaštite	IP55 u skladu sa IEC 60529
Ik stepen zaštite	IK08 conforming to IEC 62262
Derating factor	0...35 °C (100 % od In) 35...40 °C (95 % od In) 40...45 °C (90 % od In) 45...50 °C (84 % od In) 50...55 °C (79 % od In)

Pakovanje

Unit Type of Package 1	PCE
Number of Units in Package 1	1
Package 1 Height	35,0 cm
Package 1 Width	55,0 cm
Package 1 Length	45,0 cm
Package 1 Weight	29,4 kg