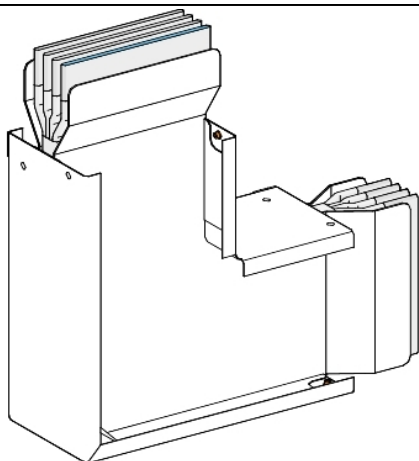


Tehničke karakteristike proizvoda Karakteristike

KTC1600LC4A

Edgewise elbow, Canalis KTC, copper, 1600A,
3L+N+PE, 2 fixed branches



Osnovne informacije

Grupa proizvoda	Canalis
Ime proizvoda	KT
Tip proizvoda ili komponente	Lakat
Opis sabirnice	Standardni element
Kratko ime uređaja	KTC
Primena uređaja	Promena smera
Materijal	Bakar
[Ie] nazivna radna struja	1600 A pri 35 °C
Polarity	3L + N + PE
Tip promene pravca	Smera 1: upravno ka nagore
Radni ugao	90 °
Earth conductor	Standardno uzemljenje
Short-circuit level	Standardna verzija
Zaštitna oprema	Spojni element Jedinica šinskog razvoda

Dopunske informacije

Materijal kućišta	Poliesterski film
Materijal kontakata	Bakar
[Ue] nazivni napon	1000 V
Mrežna frekvencija	50/60 Hz
[Ui] nazivni napon izolacije	1000 V
[Icw] termička podnosiva struja kratkog spoja	65 kA
[Ipk] nazivna vršna struja kratkog spoja	143 kA
Magnetno polje	0,75 μT
Granično termičko naprezanje	4225000 kA ² .s
Thdi	0...15 % 1600 A 15...33 % 1350 A 33...100 % 1000 A
Maksimalni pad napona	<0,0027 V sa faktorom snage = 0,7 pri 50 Hz sa 1A za 100 m dužine <0,0026 V sa faktorom snage = 1 pri 50 Hz sa 1A za 100 m dužine <0,0029 V sa faktorom snage = 0,9 pri 50 Hz sa 1A za 100 m dužine <0,0028 V sa faktorom snage = 0,8 pri 50 Hz sa 1A za 100 m dužine
Pozicija nultog provodnika	Desno
Standardi	IEC 61439-6 IEC 61439-1
Tip dimenzije	Deo za spajanje
Širina	140 mm
Visina	124 mm
Dužina	Smera 1: 300 mm Smera 2: 300 mm
Boja	Bela (RAL 9001)
Linearno opterećenje	39 kg/m

Informacije navedene u ovoj dokumentaciji predstavljaju opšti opis odnosno tehničke karakteristike performansi proizvoda. Dokumentacija nije namenjena da bude zamena za niti se može koristiti za određivanje prikladnosti i pouzdanosti proizvoda za specifičnu krajnju primenu. Dužnost je korisnika odnosno integratora da izvrši primerenu i sveobuhvatnu analizu rizika, procenu i proveru proizvoda u pogledu odgovarajuće specifične primene ili načina korišćenja. Ni Schneider Electric Industries SAS ni njegova povezana ili zavisna društva neće snositi odgovornost za zloupotrebu ovde navedenih informacija.

Okruženje

Ip stepen zaštite	IP55 u skladu sa IEC 60529
Ik stepen zaštite	IK08 conforming to IEC 62262
Derating factor	0...35 °C (100 % od In) 35...40 °C (95 % od In) 40...45 °C (90 % od In) 45...50 °C (84 % od In) 50...55 °C (79 % od In)

Pakovanje

Unit Type of Package 1	PCE
Number of Units in Package 1	1
Package 1 Height	14,0 cm
Package 1 Width	34,2 cm
Package 1 Length	34,2 cm
Package 1 Weight	22,05 kg

Održivost ponude

Status održive ponude	Green Premium proizvod
Propis REACH	REACH Deklaracija
EU RoHS direktiva	У складу са изузецима
Bez žive	Da
RoHS regulativa za Kinu	RoHS Deklaracija Za Kinu
Informacije o RoHS izuzecima	Da
Izjava o zaštiti okoliša	Profil Ekološke Prihvatljivosti Proizvoda
Profil cirkularnosti	Informacije O Kraju Radnog Veka
WEEE	Ovaj proizvod je na tržištima Evropske unije neophodno odložiti u skladu sa specifičnim smernicama za prikupljanje otpada i nikako ne sme da dospe u kontejnere za otpatke.