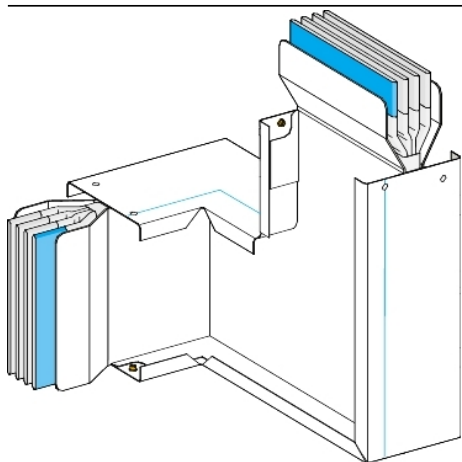


## Tehničke karakteristike proizvoda

### Karakteristike

## KTC1600CP72

Edgewise and flat zed unit, Canalis KTC, copper, 1600A, 3L+N+PER (Cu), high I<sub>cw</sub>, made to measure, neutral N2, RAL9001



### Osnovne informacije

|  |   |
|--|---|
| Grupa proizvoda                        | Canalis   |
| Ime proizvoda                          | KT  |
| Tip proizvoda ili komponente           | Višestruki lakat  |
| Opis sabirnice                         | Standardni element                                      |
| Kratko ime uređaja                     | KTC   |
| Primena uređaja                        | Promena smera   |
| Materijal                              | Bakar   |
| [I <sub>e</sub> ] nazivna radna struja | 1600 A pri 35 °C  |
| Polarity                               | 3L + N + PER  |
| Tip promene pravca                     | Smera 1: ravno ka nadesno<br>Smera 2: upravno ka nagore |
| Radni ugao                             | 90 °  |
| Earth conductor                        | Ojačano   |
| Short-circuit level                    | Ojačana verzija   |
| Zaštitna oprema                        | Jedinica šinskog razvoda<br>Spojni element              |

### Dopunske informacije

|  |  |
|--|--|
| Materijal kućišta  | Poliesterski film  |
| Materijal kontakata  | Bakar  |
| [U <sub>e</sub> ] nazivni napon                            | 1000 V   |
| Mrežna frekvencija   | 50/60 Hz   |
| [U <sub>i</sub> ] nazivni napon izolacije                  | 1000 V   |
| [I <sub>cw</sub> ] termička podnosiva struja kratkog spoja | 85 kA  |
| [I <sub>pk</sub> ] nazivna vršna struja kratkog spoja      | 187 kA   |
| Magnetno polje   | 0,75 μT  |
| Granično termičko naprezanje                               | 7225000 kA <sup>2</sup> .s   |
| Thdi   | 0...15 % 1600 A<br>15...33 % 1350 A<br>33...100 % 1000 A   |
| Maksimalni pad napona                                      | <0,0027 V sa faktorom snage = 0,7 pri 50 Hz sa 1A za 100 m dužine<br><0,0026 V sa faktorom snage = 1 pri 50 Hz sa 1A za 100 m dužine<br><0,0029 V sa faktorom snage = 0,9 pri 50 Hz sa 1A za 100 m dužine<br><0,0028 V sa faktorom snage = 0,8 pri 50 Hz sa 1A za 100 m dužine |
| Pozicija nultog provodnika                                 | Levo   |
| Standardi  | IEC 61439-1<br>IEC 61439-6   |
| Tip dimenzije  | Napravljeno po meri  |
| Širina   | 140 mm   |
| Visina   | Smera 2: 220...599 mm  |
| Boja   | Bela (RAL 9001)  |
| Dužina   | Smera 1: 300 mm<br>Smera 3: 300 mm   |
| Linearno opterećenje                                       | 39 kg/m  |

## Okruženje

|                   |   |
|-------------------|---|
| Ip stepen zaštite | IP55 u skladu sa IEC 60529  |
| Ik stepen zaštite | IK08 conforming to IEC 62262  |
| Derating factor   | 0...35 °C (100 % od In)<br>35...40 °C (95 % od In)<br>40...45 °C (90 % od In)<br>45...50 °C (84 % od In)<br>50...55 °C (79 % od In) |

## Pakovanje

|                              |         |
|------------------------------|---------|
| Unit Type of Package 1       | PCE     |
| Number of Units in Package 1 | 1       |
| Package 1 Height             | 34,2 cm |
| Package 1 Width              | 35,0 cm |
| Package 1 Length             | 73,2 cm |
| Package 1 Weight             | 57,8 kg |

## Održivost ponude

|                              |   |
|------------------------------|---|
| Status održive ponude        | Green Premium proizvod  |
| Propis REACH                 | <a href="#">REACH Deklaracija</a>   |
| EU RoHS direktiva            | У складу са изузецима   |
| Bez žive                     | Da  |
| RoHS regulativa za Kinu      | <a href="#">RoHS Deklaracija Za Kinu</a>  |
| Informacije o RoHS izuzecima | <a href="#">Da</a>  |
| Izjava o zaštiti okoliša     | <a href="#">Profil Ekološke Prihvatljivosti Proizvoda</a>   |
| Profil cirkularnosti         | <a href="#">Informacije O Kraju Radnog Veka</a>   |
| WEEE                         | Ovaj proizvod je na tržištima Evropske unije neophodno odložiti u skladu sa specifičnim smernicama za prikupljanje otpada i nikako ne sme da dospe u kontejnere za otpatke. |