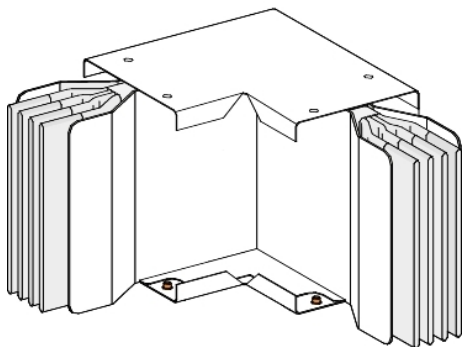


Tehničke karakteristike proizvoda

Karakteristike

KTC1350LP7B1

Flat elbow, Canalis KTC, copper, 1350A, 3L+N+PER (Cu), high I_{cw}, N1, 1 made to measure short branch, right angle



Osnovne informacije

| | |
|--|--|
| Grupa proizvoda | Canalis |
| Ime proizvoda | KT |
| Tip proizvoda ili komponente | Lakat |
| Opis sabirnice | Standardni element |
| Kratko ime uređaja | KTC |
| Primena uređaja | Promena smera |
| Materijal | Bakar |
| [I _e] nazivna radna struja | 1350 A pri 35 °C |
| Polarity | 3L + N + PER |
| Tip promene pravca | Smera 1: ravno ka nadesno |
| Radni ugao | 90 ° |
| Earth conductor | Ojačano |
| Short-circuit level | Ojačana verzija |
| Zaštitna oprema | Spojni element Jedinica šinskog razvoda |

Dopunske informacije

| | |
|--|--|
| Materijal kućišta | Poliesterski film |
| Materijal kontakata | Bakar |
| [U _e] nazivni napon | 1000 V |
| Mrežna frekvencija | 50/60 Hz |
| [U _i] nazivni napon izolacije | 1000 V |
| [I _{cw}] termička podnosiva struja kratkog spoja | 65 kA |
| [I _{pk}] nazivna vršna struja kratkog spoja | 143 kA |
| Magnetno polje | 0,5 μT |
| Granično termičko naprezanje | 4225000 kA ² .s |
| Thdi | 15...33 % 1000 A 0...15 % 1350 A |
| Maksimalni pad napona | <0,0031 V sa faktorom snage = 1 pri 50 Hz sa 1A za 100 m dužine <0,0034 V sa faktorom snage = 0,9 pri 50 Hz sa 1A za 100 m dužine <0,0033 V sa faktorom snage = 0,8 pri 50 Hz sa 1A za 100 m dužine <0,0031 V sa faktorom snage = 0,7 pri 50 Hz sa 1A za 100 m dužine |
| Pozicija nultog provodnika | Desno |
| Standardi | IEC 61439-1 IEC 61439-6 |
| Tip dimenzije | Napravljeno po meri |
| Širina | 140 mm |
| Visina | 104 mm |
| Dužina | Smera 1: 300 mm Smera 2: 301...799 mm |
| Boja | Bela (RAL 9001) |
| Linearno opterećenje | 33 kg/m |

Informacije navedene u ovoj dokumentaciji predstavljaju opšti opis odnosno tehničke karakteristike performansi proizvoda. Dokumentacija nije namenjena da bude zamena za niti se može koristiti za određivanje prikladnosti i pouzdanosti proizvoda za specifičnu krajnju primenu. Dužnost je korisnika odnosno integratora da izvrši primerenu i sveobuhvatnu analizu rizika, procenu i proveru proizvoda u pogledu odgovarajuće specifične primene ili načina korišćenja. Ni Schneider Electric Industries SAS ni njegova povezana ili zavisna društva neće snositi odgovornost za zloupotrebu ovdenavedenih informacija.

Okruženje

| | |
|-------------------|---|
| Ip stepen zaštite | IP55 u skladu sa IEC 60529 |
| Ik stepen zaštite | IK08 conforming to IEC 62262 |
| Derating factor | 0...35 °C (100 % od In) 35...40 °C (95 % od In) 40...45 °C (90 % od In) 45...50 °C (84 % od In) 50...55 °C (79 % od In) |

Pakovanje

| | |
|------------------------------|----------|
| Unit Type of Package 1 | PCE |
| Number of Units in Package 1 | 1 |
| Package 1 Height | 10,4 cm |
| Package 1 Width | 35,0 cm |
| Package 1 Length | 85,0 cm |
| Package 1 Weight | 38,08 kg |