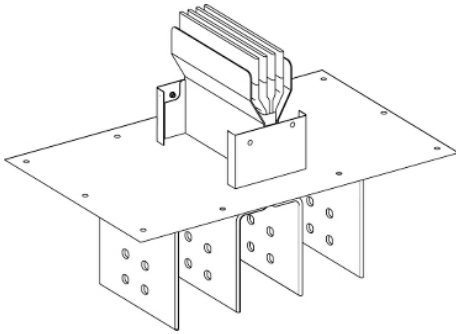


Tehničke karakteristike proizvoda

Karakteristike

KTC1350ER72

Straight feed unit, Canalis KTC, copper, 1350A, 3L+N+PER, high I_{cw}, made to measure dimensions, neutral N2, RAL9001



Osnovne informacije

Grupa proizvoda	Canalis
Ime proizvoda	KT
Tip proizvoda ili komponente	Napojna jedinica
Kratko ime uređaja	KTC
Primena uređaja	Vodni dužni deo
Napajanje	Uljni transformator Razvodni orman
Materijal	Bakar
[I _e] nazivna radna struja	1350 A pri 35 °C
Pozicija nultog provodnika	Levo
Earth conductor	Ojačano
Short-circuit level	Ojačana verzija
Zaštitna oprema	Jedinica šinskog razvoda

Dopunske informacije

Materijal kućišta	Poliesterski film
Materijal kontakata	Bakar
[U _e] nazivni napon	1000 V
Mrežna frekvencija	50/60 Hz
[U _i] nazivni napon izolacije	1000 V
[I _{cw}] termička podnosiva struja kratkog spoja	65 kA
[I _{pk}] nazivna vršna struja kratkog spoja	143 kA
Magnetno polje	0,5 μT
Granično termičko naprezanje	4225000 kA ² .s
Thdi	15...33 % 1000 A 0...15 % 1350 A
Maksimalni pad napona	<0,0031 V sa faktorom snage = 1 pri 50 Hz sa 1A za 100 m dužine <0,0034 V sa faktorom snage = 0,9 pri 50 Hz sa 1A za 100 m dužine <0,0033 V sa faktorom snage = 0,8 pri 50 Hz sa 1A za 100 m dužine <0,0031 V sa faktorom snage = 0,7 pri 50 Hz sa 1A za 100 m dužine
Način montiranja	Zavrtnjima
Nosači za montažu	Ploča
Polarity	3L + N + PER
Broj otepnih mesta	0
Standardi	IEC 61439-1 IEC 61439-6
Tip dimenzije	Napravljeno po meri
Povezivanje	80...250 mm
Dubina	230 mm
Visina	Smera 1: 235...734 mm
Boja	Bela (RAL 9001)
Linearno opterećenje	33 kg/m

Informacije navedene u ovoj dokumentaciji predstavljaju opšti opis odnosno tehničke karakteristike performansi proizvoda. Dokumentacija nije namenjena da bude zamena za niti se može koristiti za određivanje prikladnosti i pouzdanosti proizvoda za specifičnu krajnju primenu. Dužnost je korisnika odnosno integratora da izvrši primerenu i sveobuhvatnu analizu rizika, procenu i proveru proizvoda u pogledu odgovarajuće specifične primene ili načina korišćenja. Ni Schneider Electric Industries SAS ni njegova povezana ili zavisna društva neće snositi odgovornost za zloupotrebu ovde navedenih informacija.

Okruženje

Ip stepen zaštite	IP55 u skladu sa IEC 60529
Ik stepen zaštite	IK08 conforming to IEC 62262
Derating factor	0...35 °C (100 % od In) 35...40 °C (95 % od In) 40...45 °C (90 % od In) 45...50 °C (84 % od In) 50...55 °C (79 % od In)

Pakovanje

Unit Type of Package 1	PCE
Number of Units in Package 1	1
Package 1 Height	23,0 cm
Package 1 Width	95,0 cm
Package 1 Length	95,0 cm
Package 1 Weight	49,9 kg