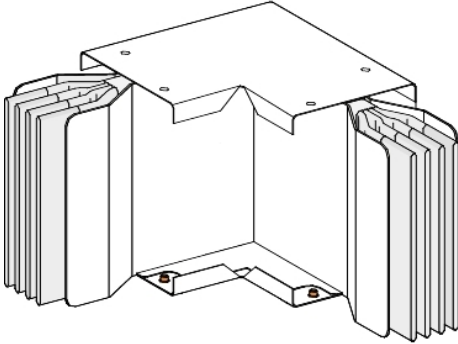


Tehničke karakteristike proizvoda

Karakteristike

KTC1000LP7B1

Flat elbow, Canalis KTC, copper, 1000A, 3L+N+PER (Cu), high I_{cw}, N1, 1 made to measure short branch, right angle



Osnovne informacije

Grupa proizvoda	Canalis
Ime proizvoda	KT
Tip proizvoda ili komponente	Lakat
Opis sabirnice	Standardni element
Kratko ime uređaja	KTC
Primena uređaja	Promena smera
Materijal	Bakar
[I _e] nazivna radna struja	1000 A pri 35 °C
Polarity	3L + N + PER
Tip promene pravca	Smera 1: ravno ka nadesno
Radni ugao	90 °
Earth conductor	Ojačano
Short-circuit level	Ojačana verzija
Zaštitna oprema	Jedinica šinskog razvoda Spojni element

Dopunske informacije

Materijal kućišta	Poliesterski film
Materijal kontakata	Bakar
[U _e] nazivni napon	1000 V
Mrežna frekvencija	50/60 Hz
[U _i] nazivni napon izolacije	1000 V
[I _{cw}] termička podnosiva struja kratkog spoja	65 kA
[I _{pk}] nazivna vršna struja kratkog spoja	143 kA
Magnetno polje	0,4 μT
Granično termičko naprežanje	4225000 kA ² .s
Thdi	0...15 % 1000 A
Maksimalni pad napona	<0,0043 V sa faktorom snage = 1 pri 50 Hz sa 1A za 100 m dužine <0,0047 V sa faktorom snage = 0,9 pri 50 Hz sa 1A za 100 m dužine <0,0046 V sa faktorom snage = 0,8 pri 50 Hz sa 1A za 100 m dužine <0,0044 V sa faktorom snage = 0,7 pri 50 Hz sa 1A za 100 m dužine
Pozicija nultog provodnika	Desno
Standardi	IEC 61439-6 IEC 61439-1
Tip dimenzije	Napravljeno po meri
Širina	140 mm
Visina	74 mm
Dužina	Smera 1: 300 mm Smera 2: 301...799 mm
Boja	Bela (RAL 9001)
Linearno opterećenje	25 kg/m

Okruženje

Ip stepen zaštite	IP55 u skladu sa IEC 60529
Ik stepen zaštite	IK08 conforming to IEC 62262
Derating factor	0...35 °C (100 % od In) 35...40 °C (95 % od In) 40...45 °C (90 % od In) 45...50 °C (84 % od In) 50...55 °C (79 % od In)

Pakovanje

Unit Type of Package 1	PCE
Number of Units in Package 1	1
Package 1 Height	7,4 cm
Package 1 Width	35,0 cm
Package 1 Length	85,0 cm
Package 1 Weight	28,849 kg