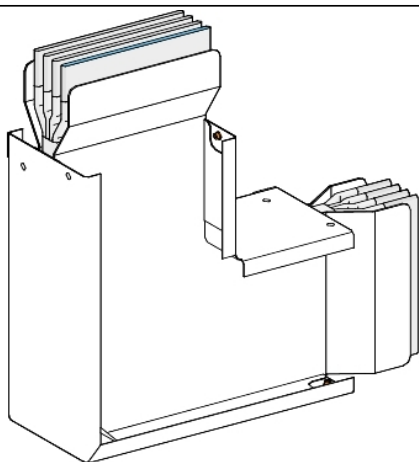


## Tehničke karakteristike proizvoda

### Karakteristike

## KTC1000LC7B

Edgewise elbow, Canalis KTC, copper, 1000A, 3L+N+PER (Cu), high Icw, 1 made to measure short branch



### Osnovne informacije

Grupa proizvoda	Canalis
Ime proizvoda	KT
Tip proizvoda ili komponente	Lakat
Opis sabirnice	Standardni element
Kratko ime uređaja	KTC
Primena uređaja	Promena smera
Materijal	Bakar
[Ie] nazivna radna struja	1000 A pri 35 °C
Polarity	3L + N + PER
Tip promene pravca	Smera 1: upravno ka nagore
Radni ugao	90 °
Earth conductor	Ojačano
Short-circuit level	Ojačana verzija
Zaštitna oprema	Jedinica šinskog razvoda Spojni element

### Dopunske informacije

Materijal kućišta	Poliesterski film
Materijal kontakata	Bakar
[Ue] nazivni napon	1000 V
Mrežna frekvencija	50/60 Hz
[Ui] nazivni napon izolacije	1000 V
[Icw] termička podnosiva struja kratkog spoja	65 kA
[Ipk] nazivna vršna struja kratkog spoja	143 kA
Magnetno polje	0,4 μT
Granično termičko naprezanje	4225000 kA².s
Thdi	0...15 % 1000 A
Maksimalni pad napona	<0,0043 V sa faktorom snage = 1 pri 50 Hz sa 1A za 100 m dužine <0,0047 V sa faktorom snage = 0,9 pri 50 Hz sa 1A za 100 m dužine <0,0046 V sa faktorom snage = 0,8 pri 50 Hz sa 1A za 100 m dužine <0,0044 V sa faktorom snage = 0,7 pri 50 Hz sa 1A za 100 m dužine
Pozicija nultog provodnika	Desno
Standardi	IEC 61439-6 IEC 61439-1
Tip dimenzije	Napravljeno po meri
Širina	140 mm
Visina	74 mm
Dužina	Smera 1: 275 mm Smera 2: 276...774 mm
Boja	Bela (RAL 9001)
Linearno opterećenje	25 kg/m

Informacije navedene u ovoj dokumentaciji predstavljaju opšti opis odnosno tehničke karakteristike performansi proizvoda. Dokumentacija nije namenjena da bude zamena za niti se može koristiti za određivanje prikladnosti i pouzdanosti proizvoda za specifičnu krajnju primenu. Dužnost je korisnika odnosno integratora da izvrši primerenu i sveobuhvatnu analizu rizika, procenu i proveru proizvoda u pogledu odgovarajuće specifične primene ili načina korišćenja. Ni Schneider Electric Industries SAS ni njegova povezana ili zavisna društva neće snositi odgovornost za zloupotrebu ovdenavedenih informacija.

## Okruženje

Ip stepen zaštite	IP55 u skladu sa IEC 60529
Ik stepen zaštite	IK08 conforming to IEC 62262
Derating factor	0...35 °C (100 % od In) 35...40 °C (95 % od In) 40...45 °C (90 % od In) 45...50 °C (84 % od In) 50...55 °C (79 % od In)

## Pakovanje

Unit Type of Package 1	PCE
Number of Units in Package 1	1
Package 1 Height	14,0 cm
Package 1 Width	101,7 cm
Package 1 Length	101,7 cm
Package 1 Weight	27,536 kg

## Održivost ponude

Status održive ponude	Green Premium proizvod
Propis REACH	<a href="#">REACH Deklaracija</a>
EU RoHS direktiva	У складу са изузецима
Bez žive	Da
RoHS regulativa za Kinu	<a href="#">RoHS Deklaracija Za Kinu</a>
Informacije o RoHS izuzecima	<a href="#">Da</a>
Izjava o zaštiti okoliša	<a href="#">Profil Ekološke Prihvatljivosti Proizvoda</a>
Profil cirkularnosti	<a href="#">Informacije O Kraju Radnog Veka</a>
WEEE	Ovaj proizvod je na tržištima Evropske unije neophodno odložiti u skladu sa specifičnim smernicama za prikupljanje otpada i nikako ne sme da dospe u kontejnere za otpatke.