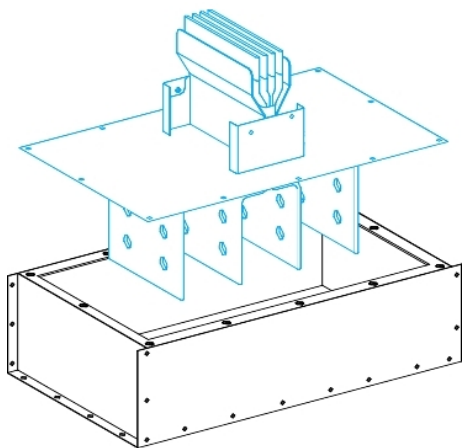


## Tehničke karakteristike proizvoda

### Karakteristike

## KTB0510CR3

Canalis - niski vertikalni poklopac za ER N1 do N7 napojne kutije - 510 mm



### Osnovne informacije

Grupa proizvoda	Canalis
Ime proizvoda	KT
Tip proizvoda ili komponente	Zaštitni poklopac
Kratko ime uređaja	KTB
Pribor / posebna kategorija	Pribor za zaštitu
Dužina	440...950 mm

### Dopunske informacije

Način montiranja	Zavrtnjima
Dubina	510 mm
Visina	100...400 mm
Masa proizvoda	17 kg

### Pakovanje

Tip jedinice pakovanja 1	PCE
Broj jedinica u pakovanju 1	1
Pakovanje 1 težina	17,5 kg
Pakovanje 1 visina	4 cm
Pakovanje 1 širina	6 cm
Pakovanje 1 dužina	5 cm

### Održivost ponude

Status održive ponude	Green Premium proizvod
Propis REACh	<a href="#">REACh Deklaracija</a>
REACh bez SVHC	Da
EU RoHS direktiva	Usaglašeno <a href="#">EU RoHS Deklaracija</a>
Bez toksičnih teških metala	Da
Bez žive	Da
Informacije o RoHS izuzecima	<a href="#">Da</a>
RoHS regulativa za Kinu	<a href="#">RoHS Deklaracija Za Kinu</a>
Izjava o zaštiti okoliša	<a href="#">Profil Ekološke Prihvatljivosti Proizvoda</a>
Profil cirkularnosti	<a href="#">Informacije O Kraju Radnog Veka</a>
WEEE	Ovaj proizvod je na tržištima Evropske unije neophodno odložiti u skladu sa specifičnim smernicama za prikupljanje otpada i nikako ne sme da dospe u kontejnere za otpatke.
Bez PVC	Da
Učinak u vezi sa sadržajem halogena	Proizvod bez halogena