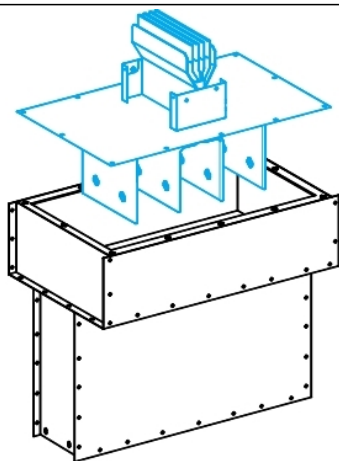


Tehničke karakteristike proizvoda

Karakteristike

KTB0510CR2

Canalis - vertikalni visoki poklopci za ER N1 do N7 napojne kutije - 510 mm



Osnovne informacije

Grupa proizvoda	Canalis
Ime proizvoda	KT
Tip proizvoda ili komponente	Zaštitni poklopac
Kratko ime uređaja	KTB
Pribor / posebna kategorija	Pribor za zaštitu
Dužina	440...950 mm

Dopunske informacije

Način montiranja	Zavrtnjima
Dubina	510 mm
Visina	400...800 mm
Masa proizvoda	40 kg

Pakovanje

Tip jedinice pakovanja 1	PCE
Broj jedinica u pakovanju 1	1
Pakovanje 1 težina	40 kg
Pakovanje 1 visina	60 cm
Pakovanje 1 širina	300 cm
Pakovanje 1 dužina	52 cm

Održivost ponude

Status održive ponude	Green Premium proizvod
Propis REACh	REACh Deklaracija
REACh bez SVHC	Da
EU RoHS direktiva	Usaglašeno EU RoHS Deklaracija
Bez toksičnih teških metala	Da
Bez žive	Da
Informacije o RoHS izuzecima	Da
RoHS regulativa za Kinu	RoHS Deklaracija Za Kinu
Izjava o zaštiti okoliša	Profil Ekološke Prihvatljivosti Proizvoda
Profil cirkularnosti	Informacije O Kraju Radnog Veka
WEEE	Ovaj proizvod je na tržištima Evropske unije neophodno odložiti u skladu sa specifičnim smernicama za prikupljanje otpada i nikako ne sme da dospe u kontejnere za otpatke.
Bez PVC	Da
Učinak u vezi sa sadržajem halogena	Proizvod bez halogena