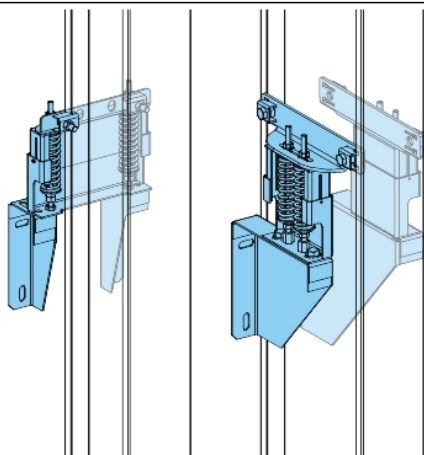


## Tehničke karakteristike proizvoda

### Karakteristike

## KTB0244ZA5

Canalis - zidni držač za vertikalnu sabirnicu - V  
244 mm



### Osnovne informacije

Grupa proizvoda	Canalis
Ime proizvoda	KT
Tip proizvoda ili komponente	Držač za fiksiranje
Kratko ime uređaja	KTB
Kompatibilnost grupe proizvoda	Canalis KT trunking

### Dopunske informacije

Pribor / posebna kategorija	Pribor nosača
Montaža uređaja za pričvršćenje	Montaža na zid
Standardi	IEC 60439-2 IEC 61439-6
Širina	245 mm
Dubina	63 mm
Visina	483 mm
Masa proizvoda	10,62 kg

### Pakovanje

Pakovanje 1 težina	11,000 kg
Pakovanje 1 visina	4,000 dm
Pakovanje 1 širina	5,000 dm
Pakovanje 1 dužina	1,200 dm

### Održivost ponude

Status održive ponude	Green Premium proizvod
Propis REACh	<a href="#">REACh Deklaracija</a>
REACh bez SVHC	Da
EU RoHS direktiva	Usaglašeno <a href="#">EU RoHS Deklaracija</a>
Bez toksičnih teških metala	Da
Bez žive	Da
Informacije o RoHS izuzecima	<a href="#">Da</a>
RoHS regulativa za Kinu	<a href="#">RoHS Deklaracija Za Kinu</a>
Izjava o zaštiti okoliša	<a href="#">Profil Ekološke Prihvatljivosti Proizvoda</a>
Profil cirkularnosti	<a href="#">Informacije O Kraju Radnog Veka</a>
WEEE	Ovaj proizvod je na tržištima Evropske unije neophodno odložiti u skladu sa specifičnim smernicama za prikupljanje otpada i nikako ne sme da dospe u kontejnere za otpatke.

Informacije navedene u ovoj dokumentaciji predstavljaju opšti opis odnosno tehničke karakteristike performansi proizvoda. Dokumentacija nije namenjena da bude zamena za niti se može koristiti za određivanje prikladnosti i pouzdanosti proizvoda za specifičnu krajnju primenu. Dužnost je korisnika odnosno integratora da izvrši primerenu i sveobuhvatnu analizu rizika, procenu i proveru proizvoda u pogledu odgovarajuće specifične primene ili načina korišćenja. Ni Schneider Electric Industries SAS ni njegova poveznica ili zavisna društva neće snositi odgovornost za zloupotrebu ovdenavedenih informacija.

---

Bez PVC	Da
Učinak u vezi sa sadržajem halogena	Proizvod bez halogena

---