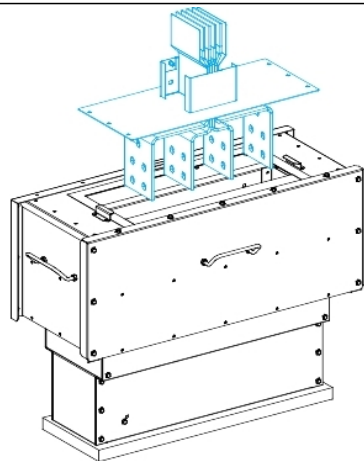


Tehničke karakteristike proizvoda

Karakteristike

KTB0230CR8

Canalis - podesivi zaštitni poklopac za
vert.priključak-uljni transf.- 230 mm



Osnovne informacije

Grupa proizvoda	Canalis
Ime proizvoda	KT
Tip proizvoda ili komponente	Podesivi zaštitni poklopac
Kratko ime uređaja	KTB
Pribor / posebna kategorija	Pribor za zaštitu
Dužina	830 mm

Dopunske informacije

Način montiranja	Zavrtnjima
Dubina	330 mm
Visina	550...650 mm
Masa proizvoda	30 kg

Pakovanje

Pakovanje 1 težina	29,000 kg
Pakovanje 1 visina	6,250 dm
Pakovanje 1 širina	4,150 dm
Pakovanje 1 dužina	8,900 dm

Informacije navedene u ovoj dokumentaciji predstavljaju opšti opis odnosno tehničke karakteristike performansi proizvoda. Dokumentacija nije namenjena da bude zamena za niti se može koristiti za određivanje prikladnosti i pouzdanosti proizvoda za specifičnu krajnju primenu. Dužnost je korisnika odnosno integratora da izvrši primerenu i sveobuhvatnu analizu rizika, procenu i proveru proizvoda u pogledu odgovarajuće specifične primene ili načina korišćenja. Ni Schneider Electric Industries SAS ni njegova povezana ili zavisna društva neće snositi odgovornost za zloupotrebu ovdeneđenih informacija.