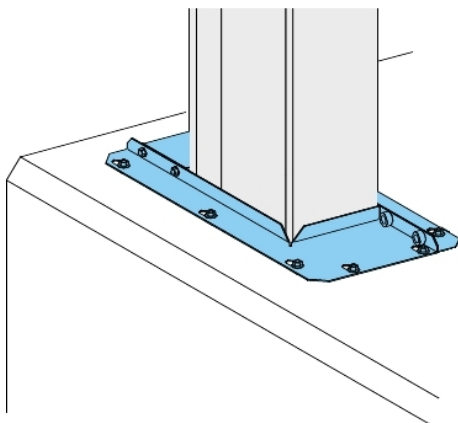


## Tehničke karakteristike proizvoda

### Karakteristike

## KTB0104TT01

Canalis - set krovne ploče za razvodne ormane  
ili Trihal transformator - V104 mm



### Osnovne informacije

Grupa proizvoda	Canalis
Ime proizvoda	KT
Tip proizvoda ili komponente	Set za zaptivanje
Kratko ime uređaja	KTB
Pribor / posebna kategorija	Pribor za zaptivanje

### Dopunske informacije

Lokacija za montiranje	Krov ormara
Način montiranja	Zavrtnjima

### Pakovanje

Tip jedinice pakovanja 1	PCE
Broj jedinica u pakovanju 1	1
Pakovanje 1 težina	5 kg
Pakovanje 1 visina	26,8 cm
Pakovanje 1 širina	0,5 cm
Pakovanje 1 dužina	29,4 cm

### Održivost ponude

Status održive ponude	Green Premium proizvod
Propis REACH	<a href="#">REACH Deklaracija</a>
REACH bez SVHC	Da
EU RoHS direktiva	Usaglašeno <a href="#">EU RoHS Deklaracija</a>
Bez toksičnih teških metala	Da
Bez žive	Da
Informacije o RoHS izuzecima	<a href="#">Da</a>
RoHS regulativa za Kinu	<a href="#">RoHS Deklaracija Za Kinu</a>
Izjava o zaštiti okoliša	<a href="#">Profil Ekološke Prihvatljivosti Proizvoda</a>
Profil cirkularnosti	<a href="#">Informacije O Kraju Radnog Veka</a>
WEEE	Ovaj proizvod je na tržištima Evropske unije neophodno odložiti u skladu sa specifičnim smernicama za prikupljanje otpada i nikako ne sme da dospe u kontejnere za otpatke.
Bez PVC	Da
Učinak u vezi sa sadržajem halogena	Proizvod bez halogena

Informacije navedene u ovoj dokumentaciji predstavljaju opšti opis odnosno tehničke karakteristike performansi proizvoda. Dokumentacija nije namenjena da bude zamena za niti se može koristiti za određivanje prikladnosti i pouzdanosti proizvoda za specifičnu krajnju primenu. Dužnost je korisnika odnosno integratora da izvrši primerenu i sveobuhvatnu analizu rizika, procenu i proveru proizvoda u pogledu odgovarajuće specifične primene ili načina korišćenja. Ni Schneider Electric Industries SAS ni njegova poveznica ili zavisna društva neće snositi odgovornost za zloupotrebu ovdenavedenih informacija.