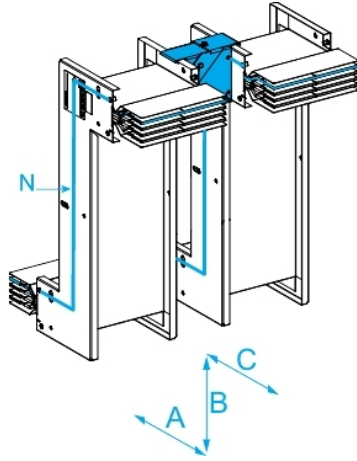


## Tehničke karakteristike proizvoda Karakteristike

# KTA5000ZP7

## CANALIS KT 5X5000AL ZED ON FLAT



### Osnovne informacije

Grupa proizvoda	Canalis
Ime proizvoda	KT
Tip proizvoda ili komponente	Z element
Opis sabirnice	Standardni element
Kratko ime uređaja	KTA
Primena uređaja	Promena smera
Materijal	Aluminijum
[ie] nazivna struja	5000 A pri 35 °C
Polarity	3L + N + PER
Tip promene pravca	Smera 1: ravno ka nalevo Smera 2: ravno ka nadesno
Radni ugao	90 °
Earth conductor	Ojačano
Short-circuit level	Ojačana verzija

### Dopunske informacije

Materijal kućišta	Poliesterski film
Materijal kontakata	Bakar
[ue] nazivni napon	1000 V
Mrežna frekvencija	50/60 Hz
[ui] nazivni napon izolacije	1000 V
[icw] termička podnosiva struja kratkog spoja	120 kA
[ipk] nazivna vršna struja kratkog spoja	264 kA
Magnetno polje	4,5 μT
Granično termičko naprezanje	14400 A².s
Thdi	0...15 % 5000 A 15...33 % 4000 A 33...100 % 3200 A
Maksimalni pad napona	<0,0012 V sa faktorom snage = 1 pri 50 Hz sa 1A za 100 m dužine <0,00125 V sa faktorom snage = 0,9 pri 50 Hz sa 1A za 100 m dužine <0,0012 V sa faktorom snage = 0,8 pri 50 Hz sa 1A za 100 m dužine <0,0011 V sa faktorom snage = 0,7 pri 50 Hz sa 1A za 100 m dužine
Pozicija nultog provodnika	Desno
Standardi	IEC 61439-1 IEC 61439-6
Tip dimenzije	Napravljeno po meri
Širina	140 mm
Visina	Smera 2: 130...599 mm
Boja	Bela (RAL 9001)
Dužina	Smera 1: 300 mm Smera 3: 300 mm
Linearno opterećenje	72 kg/m

Informacije navedene u ovoj dokumentaciji predstavljaju opšti opis odnosno tehničke karakteristike performansi proizvoda. Dokumentacija nije namenjena da bude zamena za niti se može koristiti za određivanje prikladnosti i pouzdanosti proizvoda za specifičnu krajnju primenu. Dužnost je korisnika odnosno integratora da izvrši primerenu i sveobuhvatnu analizu rizika, procenu i proveru proizvoda u pogledu odgovarajuće specifične primene ili načina korišćenja. Ni Schneider Electric Industries SAS ni njegova povezanost za zloupotrebu ovdenevidenih informacija.

## Okruženje

Ip stepen zaštite	IP55 u skladu sa IEC 60529
Ik stepen zaštite	IK08 u skladu sa IEC 62262
Derating factor	0...35 °C (100 % od In) 35...40 °C (97 % od In) 40...45 °C (93 % od In) 45...50 °C (90 % od In) 50...55 °C (86 % od In)

## Pakovanje

Unit Type of Package 1	PCE
Number of Units in Package 1	1
Package 1 Height	62,2 cm
Package 1 Width	196,0 cm
Package 1 Length	114,0 cm
Package 1 Weight	242,0 kg

## Održivost ponude

Status održive ponude	Green Premium proizvod
Propis REACH	<a href="#">REACH Deklaracija</a>
EU RoHS direktiva	Usaglašeno <a href="#">EU RoHS Deklaracija</a>
Bez žive	Da
RoHS regulativa za Kinu	<a href="#">RoHS Deklaracija Za Kinu</a>
Informacije o RoHS izuzecima	<a href="#">Da</a>
Izjava o zaštiti okoliša	<a href="#">Profil Ekološke Prihvatljivosti Proizvoda</a>
Profil cirkularnosti	<a href="#">Informacije O Kraju Radnog Veka</a>
WEEE	Ovaj proizvod je na tržištima Evropske unije neophodno odložiti u skladu sa specifičnim smernicama za prikupljanje otpada i nikako ne sme da dospe u kontejnere za otpatke.