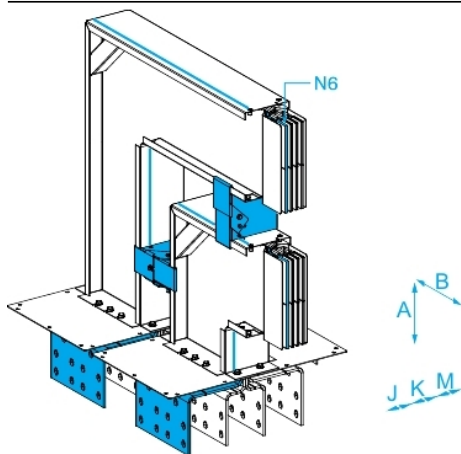


Tehničke karakteristike proizvoda Karakteristike

KTA5000ER56 CANALIS KT 5X5000AL FEED UNIT ER N6



Osnovne informacije

Grupa proizvoda	Canalis
Ime proizvoda	KT
Tip proizvoda ili komponente	Napojna jedinica šinskog razvoda
Kratko ime uređaja	KTA
Primena uređaja	Vodni dužni deo
Napajanje	Uljni transformator Razvodni orman
Materijal	Aluminijum
[ie] nazivna struja	5000 A pri 35 °C
Pozicija nultog provodnika	Levo
Tip promene pravca	Smera 1: ravno ka horizontalno
Earth conductor	Ojačano
Short-circuit level	Standardna verzija
Zaštitna oprema	Jedinica šinskog razvoda

Dopunske informacije

Materijal kućišta	Poliesterski film
Materijal kontakata	Bakar
[ue] nazivni napon	1000 V
Mrežna frekvencija	50/60 Hz
[ui] nazivni napon izolacije	1000 V
[icw] termička podnosiva struja kratkog spoja	120 kA
[ipk] nazivna vršna struja kratkog spoja	264 kA
Magnetno polje	3,8 μT
Granično termičko naprezanje	14400 A ² .s
T _{hdi}	0...15 % 5000 A 15...33 % 4000 A 33...100 % 3200 A
Maksimalni pad napona	<0,0012 V sa faktorom snage = 1 pri 50 Hz sa 1A za 100 m dužine <0,00125 V sa faktorom snage = 0,9 pri 50 Hz sa 1A za 100 m dužine <0,0012 V sa faktorom snage = 0,8 pri 50 Hz sa 1A za 100 m dužine <0,0011 V sa faktorom snage = 0,7 pri 50 Hz sa 1A za 100 m dužine
Način montiranja	Zavrtnjima
Nosači za montažu	Ploča
Polarity	3L + N + PER
Broj otepnih mesta	0
Standardi	IEC 61439-1 IEC 61439-6
Tip dimenzije	Napravljeno po meri
Povezivanje	80...250 mm
Dubina	350 mm
Visina	Smera 1: 448...782 mm
Dužina	Smera 2: 548 mm
Boja	Bela (RAL 9001)
Linearno opterećenje	72 kg/m

Okruženje

Ip stepen zaštite	IP55 u skladu sa IEC 60529
Ik stepen zaštite	IK08 u skladu sa IEC 62262
Derating factor	0...35 °C (100 % od In) 35...40 °C (95 % od In) 40...45 °C (90 % od In) 45...50 °C (84 % od In) 50...55 °C (79 % od In)

Pakovanje

Unit Type of Package 1	PCE
Number of Units in Package 1	1
Package 1 Height	54,5 cm
Package 1 Width	82,05 cm
Package 1 Length	129,3 cm
Package 1 Weight	259,2 kg

Održivost ponude

Status održive ponude	Green Premium proizvod
Propis REACH	REACH Deklaracija
REACH bez SVHC	Da
EU RoHS direktiva	Usaglašeno EU RoHS Deklaracija
Bez toksičnih teških metala	Da
Bez žive	Da
RoHS regulativa za Kinu	RoHS Deklaracija Za Kinu
Informacije o RoHS izuzecima	Da
Izjava o zaštiti okoliša	Profil Ekološke Prihvatljivosti Proizvoda
Profil cirkularnosti	Informacije O Kraju Radnog Veka
WEEE	Ovaj proizvod je na tržištima Evropske unije neophodno odložiti u skladu sa specifičnim smernicama za prikupljanje otpada i nikako ne sme da dospe u kontejnere za otpatke.