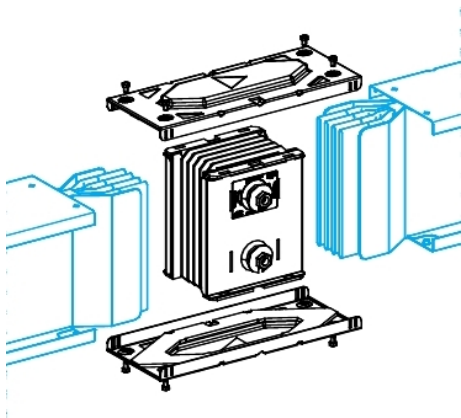


Tehničke karakteristike proizvoda Karakteristike

KTA4000YA4

Canalis - Al spojni blok - 4000A - 3L+N+PE/
PER



Osnovne informacije

Grupa proizvoda	Canalis
Ime proizvoda	KT
Tip proizvoda ili komponente	Električno i mehaničko povezivanje
Kratko ime uređaja	KTA
Kompatibilnost grupe proizvoda	KT
Pribor / posebna kategorija	Pribor za povezivanje
Primena uređaja	Povezivanje
Materijal	Aluminijum
[Ie] nazivna radna struja	4000 A sa aluminijum
Polarity	3L + N + PE
Dužina	360 mm

Dopunske informacije

Materijal kućišta	Poliesterski film
Materijal kontakata	Bakar
[Ue] nazivni napon	1000 V
Earth conductor	Standardno uzemljenje
Posebna izvedba	Standardna verzija
Broj kola	1
Nosači za montažu	Samonarezujući zavrtnj
Standardi	IEC 61439-6 IEC 61439-1
Tip ponude	Rezervni deo
Širina	141 mm
Visina	404 mm
Boja	Bela (RAL 9001)

Okruženje

Ip stepen zaštite	IP55 u skladu sa IEC 60529
Ik stepen zaštite	IK08 u skladu sa IEC 62262

Pakovanje

Tip jedinice pakovanja 1	PCE
Broj jedinica u pakovanju 1	1
Pakovanje 1 težina	14,5 kg
Pakovanje 1 visina	40,4 cm
Pakovanje 1 širina	40 cm
Pakovanje 1 dužina	14 cm

Održivost ponude

Status održive ponude	Green Premium proizvod
Propis REACH	REACH Deklaracija
EU RoHS direktiva	Usaglašeno EU RoHS Deklaracija
Bez žive	Da
Informacije o RoHS izuzecima	Da
RoHS regulativa za Kinu	RoHS Deklaracija Za Kinu
Izjava o zaštiti okoliša	Profil Ekološke Prihvatljivosti Proizvoda
Profil cirkularnosti	Informacije O Kraju Radnog Veka
WEEE	Ovaj proizvod je na tržištima Evropske unije neophodno odložiti u skladu sa specifičnim smernicama za prikupljanje otpada i nikako ne sme da dospe u kontejnere za otpatke.