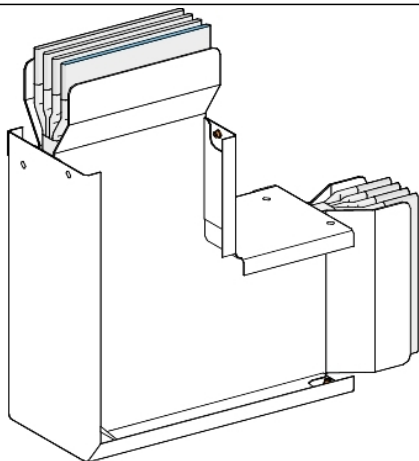


Tehničke karakteristike proizvoda

Karakteristike

KTA4000FC4E

Edgewise elbow, Canalis KTA, aluminium, 4000A, 3L+N+PE, 2 made to measure branches, fire rated



Osnovne informacije

Grupa proizvoda	Canalis
Ime proizvoda	KT
Tip proizvoda ili komponente	Lakat
Opis sabirnice	Fire rated
Kratko ime uređaja	KTA
Primena uređaja	Promena smera
Materijal	Aluminijum
[ie] nazivna struja	4000 A pri 35 °C
Polarity	3L + N + PE
Tip promene pravca	Smera 1: upravno ka nagore
Radni ugao	90 °
Earth conductor	Standardno uzemljenje
Short-circuit level	Standardna verzija
Zaštitna oprema	Jedinica šinskog razvoda Spojni element

Dopunske informacije

Materijal kućišta	Poliesterski film Mica
Materijal kontakata	Bakar
[ue] nazivni napon	1000 V
Mrežna frekvencija	50/60 Hz
[ui] nazivni napon izolacije	1000 V
[icw] termička podnosiva struja kratkog spoja	90 kA
[ipk] nazivna vršna struja kratkog spoja	198 kA
Magnetno polje	3 μT
Granično termičko naprezanje	8100 A ² .s
Thdi	0...15 % 4000 A
Maksimalni pad napona	<0,0015 V sa faktorom snage = 1 pri 50 Hz sa 1A za 100 m dužine <0,0016 V sa faktorom snage = 0,9 pri 50 Hz sa 1A za 100 m dužine <0,0015 V sa faktorom snage = 0,8 pri 50 Hz sa 1A za 100 m dužine <0,0015 V sa faktorom snage = 0,7 pri 50 Hz sa 1A za 100 m dužine
Pozicija nultog provodnika	Desno
Standardi	IEC 61439-1 IEC 61439-6 IEC 60331-1 IEC 60331-21
Tip dimenzije	Napravljeno po meri
Širina	140 mm
Dubina	404 mm
Visina	404 mm
Dužina	Smera 1: 940...1400 mm Smera 1: 440...600 mm
Boja	Bela (RAL 9001)
Linearno opterećenje	45 kg/m

Okruženje

Ip stepen zaštite	IP55 u skladu sa IEC 60529
Ik stepen zaštite	IK08 u skladu sa IEC 62262
Derating factor	0...35 °C (100 % od In) 35...40 °C (97 % od In) 40...45 °C (93 % od In) 45...50 °C (90 % od In) 50...55 °C (86 % od In)

Pakovanje

Unit Type of Package 1	PCE
Number of Units in Package 1	1
Package 1 Height	14,0 cm
Package 1 Width	140,0 cm
Package 1 Length	140,0 cm
Package 1 Weight	93,555 kg

Održivost ponude

Status održive ponude	Green Premium proizvod
Propis REACH	REACH Deklaracija
EU RoHS direktiva	Usaglašeno EU RoHS Deklaracija
Bez žive	Da
RoHS regulativa za Kinu	RoHS Deklaracija Za Kinu
Informacije o RoHS izuzecima	Da
Izjava o zaštiti okoliša	Profil Ekološke Prihvatljivosti Proizvoda
Profil cirkularnosti	Informacije O Kraju Radnog Veka
WEEE	Ovaj proizvod je na tržištima Evropske unije neophodno odložiti u skladu sa specifičnim smernicama za prikupljanje otpada i nikako ne sme da dospe u kontejnere za otpatke.