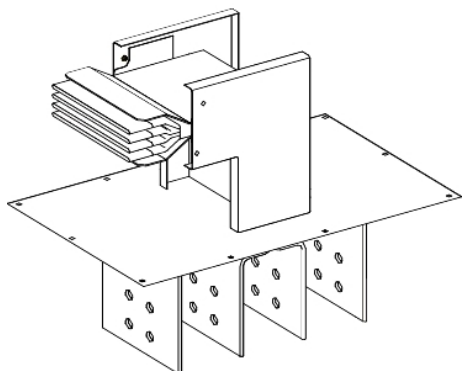


Tehničke karakteristike proizvoda Karakteristike

KTA4000ER73

Canalis - Al napojna jedinica N3 uljni transf.+
orman- 4000A - 3L+N+PER -po meri



Osnovne informacije

Grupa proizvoda	Canalis
Ime proizvoda	KT
Tip proizvoda ili komponente	Napojna lakat jedinica
Kratko ime uređaja	KTA
Primena uređaja	Vodni dužni deo
Napajanje	Razvodni orman Uljni transformator
Materijal	Aluminijum
[ie] nazivna radna struja	4000 A at 35 °C
Pozicija nultog provodnika	Dole
Tip promene pravca	Smera 1: upravno ka nalevo
Earth conductor	Ojačano
Short-circuit level	Ojačana verzija
Zaštitna oprema	Jedinica šinskog razvoda

Dopunske informacije

Materijal kućišta	Poliesterski film
Materijal kontakata	Bakar
[ue] nazivni napon	1000 V
Mrežna frekvencija	50/60 Hz
[ui] nazivni napon izolacije	1000 V
[icw] termička podnosiva struja kratkog spoja	120 kA
[ipk] nazivna vršna struja kratkog spoja	264 kA
Magnetno polje	3 μT
Granično termičko naprezanje	14400 A².s
Thdi	0...15 % 4000 A
Maksimalni pad napona	<0,0015 V sa faktorom snage = 1 pri 50 Hz sa 1A za 100 m dužine <0,0016 V sa faktorom snage = 0,9 pri 50 Hz sa 1A za 100 m dužine <0,0015 V sa faktorom snage = 0,8 pri 50 Hz sa 1A za 100 m dužine <0,0015 V sa faktorom snage = 0,7 pri 50 Hz sa 1A za 100 m dužine
Način montiranja	Zavrtnjima
Nosači za montažu	Ploča
Polarity	3L + N + PER
Broj otepnih mesta	0
Standardi	IEC 61439-1 IEC 61439-6
Tip dimenzije	Napravljeno po meri
Povezivanje	80...250 mm
Dubina	510 mm
Visina	Smera 1: 200...534 mm
Dužina	Smera 2: 300 mm
Boja	White (RAL 9001)
Linearno opterećenje	56 kg/m

Informacije navedene u ovoj dokumentaciji predstavljaju opšti opis odnosno tehničke karakteristike performansi proizvoda. Dokumentacija nije namenjena da bude zamena za niti se može koristiti za određivanje prikladnosti i pouzdanosti proizvoda za specifičnu krajnju primenu. Dužnost je korisnika odnosno integratora da izvrši primerenu i sveobuhvatnu analizu rizika, procenu i proveru proizvoda u pogledu odgovarajuće specifične primene ili načina korišćenja. Ni Schneider Electric Industries SAS ni njegova povezana ili zavisna društva neće snositi odgovornost za zloupotrebu ovdenevidenih informacija.

Okruženje

Ip stepen zaštite	IP55 u skladu sa IEC 60529
Ik stepen zaštite	IK08 u skladu sa IEC 62262
Derating factor	0...35 °C (100 % of In) 35...40 °C (97 % of In) 40...45 °C (93 % of In) 45...50 °C (90 % of In) 50...55 °C (86 % of In)

Pakovanje

Tip jedinice pakovanja 1	PCE
Broj jedinica u pakovanju 1	1
Pakovanje 1 težina	69,6 kg
Pakovanje 1 visina	51 cm
Pakovanje 1 širina	55 cm
Pakovanje 1 dužina	77,5 cm