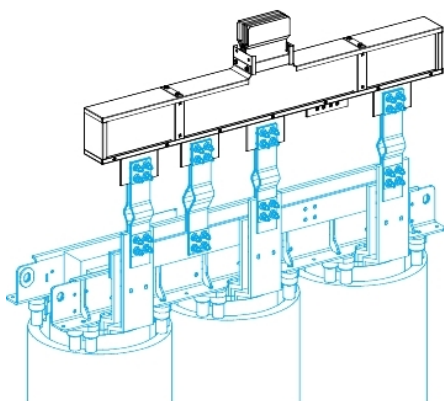


## Tehničke karakteristike proizvoda Karakteristike

# KTA4000EL44

Canalis - Al napojna jedinica N4 suvi  
transformator - 4000A - 3L+N+PE - po meri



### Osnovne informacije

|                              |                            |
|------------------------------|----------------------------|
| Grupa proizvoda              | Canalis                    |
| Ime proizvoda                | KT                         |
| Tip proizvoda ili komponente | Središnja napojna jedinica |
| Kratko ime uređaja           | KTA                        |
| Primena uređaja              | Vodni dužni deo            |
| Napajanje                    | Suvi transformator         |
| Materijal                    | Aluminijum                 |
| [ie] nazivna radna struja    | 4000 A at 35 °C            |
| Pozicija nultog provodnika   | Levo                       |
| Earth conductor              | Standardno uzemljenje      |
| Short-circuit level          | Standardna verzija         |
| Zaštitna oprema              | Jedinica šinskog razvoda   |

### Dopunske informacije

|   |  |
|---|--|
| Materijal kućišta                             | Poliesterski film  |
| Materijal kontakata                           | Bakar  |
| [ue] nazivni napon                            | 1000 V   |
| Mrežna frekvencija                            | 50/60 Hz   |
| [ui] nazivni napon izolacije                  | 1000 V   |
| [icw] termička podnosiva struja kratkog spoja | 90 kA  |
| [ipk] nazivna vršna struja kratkog spoja      | 198 kA   |
| Magnetno polje                                | 3 μT   |
| Granično termičko naprezanje                  | 8100 A <sup>2</sup> .s   |
| Thdi  | 0...15 % 4000 A  |
| Maksimalni pad napona                         | <0,0015 V sa faktorom snage = 1 pri 50 Hz sa 1A za 100 m dužine<br><0,0016 V sa faktorom snage = 0,9 pri 50 Hz sa 1A za 100 m dužine<br><0,0015 V sa faktorom snage = 0,8 pri 50 Hz sa 1A za 100 m dužine<br><0,0015 V sa faktorom snage = 0,7 pri 50 Hz sa 1A za 100 m dužine |
| Način montiranja                              | Zavrtnjima   |
| Nosači za montažu                             | Ploča  |
| Polarity                                      | 3L + N + PE  |
| Broj otepnih mesta                            | 0  |
| Standardi                                     | IEC 61439-6<br>IEC 61439-1   |
| Tip dimenzije                                 | Napravljeno po meri  |
| Povezivanje                                   | 470...700 mm   |
| Širina montažne šine                          | 200 mm   |
| Dubina  | 140 mm   |
| Visina  | 664 mm   |
| Dužina  | Smera 1: 260 mm<br>1680 mm   |
| Boja  | Bela (RAL 9001)  |
| Linearno opterećenje                          | 45 kg/m  |

Informacije navedene u ovoj dokumentaciji predstavljaju opšti opis odnosno tehničke karakteristike performansi proizvoda. Dokumentacija nije namenjena da bude zamena za niti se može koristiti za određivanje prikladnosti i pouzdanosti proizvoda za specifičnu krajnju primenu. Dužnost je korisnika odnosno integratora da izvrši primerenu i sveobuhvatnu analizu rizika, procenu i proveru proizvoda u pogledu odgovarajuće specifične primene ili načina korišćenja. Ni Schneider Electric Industries SAS ni njegova povezana ili zavisna društva neće snositi odgovornost za zloupotrebu ovdanavedenih informacija.

## Okruženje

|                   |   |
|-------------------|---|
| Ip stepen zaštite | IP55 u skladu sa IEC 60529  |
| Ik stepen zaštite | IK08 u skladu sa IEC 62262  |
| Derating factor   | 0...35 °C (100 % of In)<br>35...40 °C (97 % of In)<br>40...45 °C (93 % of In)<br>45...50 °C (90 % of In)<br>50...55 °C (86 % of In) |

## Pakovanje

|                             |         |
|-----------------------------|---------|
| Tip jedinice pakovanja 1    | PCE     |
| Broj jedinica u pakovanju 1 | 1       |
| Pakovanje 1 težina          | 70,4 kg |
| Pakovanje 1 visina          | 68 cm   |
| Pakovanje 1 širina          | 190 cm  |
| Pakovanje 1 dužina          | 13,8 cm |

## Održivost ponude

|                                     |   |
|-------------------------------------|---|
| Status održive ponude               | Green Premium proizvod  |
| Propis REACH                        | <a href="#">REACH Deklaracija</a>   |
| REACH bez SVHC                      | Da  |
| EU RoHS direktiva                   | Usaglašeno <a href="#">EU RoHS Deklaracija</a>  |
| Bez toksičnih teških metala         | Da  |
| Bez žive                            | Da  |
| Informacije o RoHS izuzecima        | <a href="#">Da</a>  |
| RoHS regulativa za Kinu             | <a href="#">RoHS Deklaracija Za Kinu</a>  |
| Izjava o zaštiti okoliša            | <a href="#">Profil Ekološke Prihvatljivosti Proizvoda</a>   |
| Profil cirkularnosti                | <a href="#">Informacije O Kraju Radnog Veka</a>   |
| WEEE                                | Ovaj proizvod je na tržištima Evropske unije neophodno odložiti u skladu sa specifičnim smernicama za prikupljanje otpada i nikako ne sme da dospe u kontejnere za otpatke. |
| Bez PVC                             | Da  |
| Učinak u vezi sa sadržajem halogena | Proizvod bez halogena   |