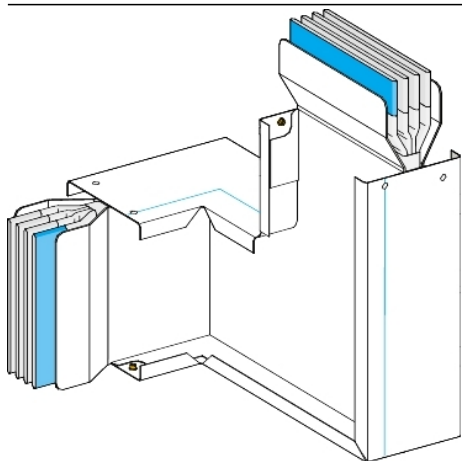


Tehničke karakteristike proizvoda Karakteristike

KTA4000CP71

Canalis - Al upravni i ravni N1 Z element -
4000A - 3L+N+PER



Osnovne informacije

Grupa proizvoda	Canalis
Ime proizvoda	KT
Tip proizvoda ili komponente	Višestruki lakat
Opis sabirnice	Standardni element
Kratko ime uređaja	KTA
Primena uređaja	Promena smera
Materijal	Aluminijum
[ie] nazivna radna struja	4000 A at 35 °C
Polarity	3L + N + PER
Tip promene pravca	Direction 1: flat to right Direction 2: edgewise to upward
Radni ugao	90 °
Earth conductor	Ojačano
Short-circuit level	Ojačana verzija
Zaštitna oprema	Spojni element Jedinica šinskog razvoda

Dopunske informacije

Materijal kućišta	Poliesterski film
Materijal kontakata	Bakar
[ue] nazivni napon	1000 V
Mrežna frekvencija	50/60 Hz
[ui] nazivni napon izolacije	1000 V
[icw] termička podnosiva struja kratkog spoja	120 kA
[ipk] nazivna vršna struja kratkog spoja	264 kA
Magnetno polje	3 μT
Granično termičko naprezanje	14400 A ² .s
Thdi	0...15 % 4000 A
Maksimalni pad napona	<0,0015 V sa faktorom snage = 1 pri 50 Hz sa 1A za 100 m dužine <0,0016 V sa faktorom snage = 0,9 pri 50 Hz sa 1A za 100 m dužine <0,0015 V sa faktorom snage = 0,8 pri 50 Hz sa 1A za 100 m dužine <0,0015 V sa faktorom snage = 0,7 pri 50 Hz sa 1A za 100 m dužine
Pozicija nultog provodnika	Desno
Standardi	IEC 61439-1 IEC 61439-6
Tip dimenzije	Napravljeno po meri
Širina	140 mm
Visina	Direction 2: 360...739 mm
Boja	White (RAL 9001)
Dužina	Direction 1: 300 mm Direction 3: 440 mm
Linearno opterećenje	56 kg/m

Informacije navedene u ovoj dokumentaciji predstavljaju opšti opis odnosno tehničke karakteristike performansi proizvoda. Dokumentacija nije namenjena da bude zamena za niti se može koristiti za određivanje prikladnosti i pouzdanosti proizvoda za specifičnu krajnju primenu. Dužnost je korisnika odnosno integratora da izvrši primerenu i sveobuhvatnu analizu rizika, procenu i proveru proizvoda u pogledu odgovarajuće specifične primene ili načina korišćenja. Ni Schneider Electric Industries SAS ni njegova povezana ili zavisna društva neće snositi odgovornost za zloupotrebu ovenavedenih informacija.

Okruženje

Ip stepen zaštite	IP55 u skladu sa IEC 60529
Ik stepen zaštite	IK08 u skladu sa IEC 62262
Derating factor	0...35 °C (100 % of In) 35...40 °C (97 % of In) 40...45 °C (93 % of In) 45...50 °C (90 % of In) 50...55 °C (86 % of In)

Pakovanje

Tip jedinice pakovanja 1	PCE
Broj jedinica u pakovanju 1	1
Pakovanje 1 težina	104,8 kg
Pakovanje 1 visina	35 cm
Pakovanje 1 širina	107,2 cm
Pakovanje 1 dužina	68,2 cm

Održivost ponude

Status održive ponude	Green Premium proizvod
Propis REACH	REACH Deklaracija
EU RoHS direktiva	Usaglašeno EU RoHS Deklaracija
Bez žive	Da
Informacije o RoHS izuzecima	Da
RoHS regulativa za Kinu	RoHS Deklaracija Za Kinu
Izjava o zaštiti okoliša	Profil Ekološke Prihvatljivosti Proizvoda
Profil cirkularnosti	Informacije O Kraju Radnog Veka
WEEE	Ovaj proizvod je na tržištima Evropske unije neophodno odložiti u skladu sa specifičnim smernicama za prikupljanje otpada i nikako ne sme da dospe u kontejnere za otpatke.