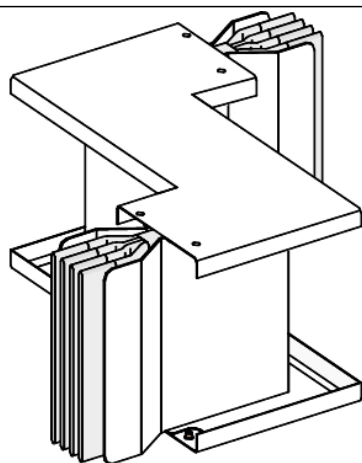


## Tehničke karakteristike proizvoda Karakteristike

# KTA3200ZP7

Canalis - Al ravan Z element - 3200A - 3L+N  
+PER



### Osnovne informacije

Grupa proizvoda	Canalis
Ime proizvoda	KT
Tip proizvoda ili komponente	Z element
Opis sabirnice	Standardni element
Kratko ime uređaja	KTA
Primena uređaja	Promena smera
Materijal	Aluminijum
[ie] nazivna radna struja	3200 A at 35 °C
Polarity	3L + N + PER
Tip promene pravca	Direction 1: flat to left Direction 2: flat to right
Radni ugao	90 °
Earth conductor	Ojačano
Short-circuit level	Ojačana verzija
Zaštitna oprema	Spojni element Jedinica šinskog razvoda

### Dopunske informacije

Materijal kućišta	Poliesterski film
Materijal kontakata	Bakar
[ue] nazivni napon	1000 V
Mrežna frekvencija	50/60 Hz
[ui] nazivni napon izolacije	1000 V
[icw] termička podnosiva struja kratkog spoja	113 kA
[ipk] nazivna vršna struja kratkog spoja	248 kA
Magnetno polje	2,1 μT
Granično termičko naprezanje	12769 A <sup>2</sup> .s
Thdi	0...15 % 3200 A 15...33 % 4000 A
Maksimalni pad napona	<0.0018 V with power factor = 1 at 50 Hz with 1A for 100 m long <0.0019 V with power factor = 0.9 at 50 Hz with 1A for 100 m long <0.0018 V with power factor = 0.8 at 50 Hz with 1A for 100 m long <0.0017 V with power factor = 0.7 at 50 Hz with 1A for 100 m long
Pozicija nultog provodnika	Desno
Standardi	IEC 61439-6 IEC 61439-1
Tip dimenzije	Napravljeno po meri
Širina	140 mm
Visina	Direction 2: 130...599 mm
Boja	Bela (RAL 9001)
Dužina	Direction 1: 300 mm Direction 3: 300 mm
Linearno opterećenje	46 kg/m

Informacije navedene u ovoj dokumentaciji predstavljaju opšti opis odnosno tehničke karakteristike performansi proizvoda. Dokumentacija nije namenjena da bude zamena za niti se može koristiti za određivanje prikladnosti i pouzdanosti proizvoda za specifičnu krajnju primenu. Dužnost je korisnika odnosno integratora da izvrši primerenu i sveobuhvatnu analizu rizika, procenu i proveru proizvoda u pogledu odgovarajuće specifične primene ili načina korišćenja. Ni Schneider Electric Industries SAS ni njegova poveznica ili zavisna društva neće snositi odgovornost za zloupotrebu ovenavedenih informacija.

## Okruženje

Ip stepen zaštite	IP55 u skladu sa IEC 60529
Ik stepen zaštite	IK08 u skladu sa IEC 62262
Derating factor	0...35 °C (100 % of In) 35...40 °C (97 % of In) 40...45 °C (93 % of In) 45...50 °C (90 % of In) 50...55 °C (86 % of In)

## Pakovanje

Tip jedinice pakovanja 1	PCE
Broj jedinica u pakovanju 1	1
Pakovanje 1 težina	148,2 kg
Pakovanje 1 visina	32,4 cm
Pakovanje 1 širina	114 cm
Pakovanje 1 dužina	196 cm

## Održivost ponude

Status održive ponude	Green Premium proizvod
Propis REACH	<a href="#">REACH Deklaracija</a>
EU RoHS direktiva	Usaglašeno <a href="#">EU RoHS Deklaracija</a>
Bez žive	Da
Informacije o RoHS izuzecima	<a href="#">Da</a>
RoHS regulativa za Kinu	<a href="#">RoHS Deklaracija Za Kinu</a>
Izjava o zaštiti okoliša	<a href="#">Profil Ekološke Prihvatljivosti Proizvoda</a>
Profil cirkularnosti	<a href="#">Informacije O Kraju Radnog Veka</a>
WEEE	Ovaj proizvod je na tržištima Evropske unije neophodno odložiti u skladu sa specifičnim smernicama za prikupljanje otpada i nikako ne sme da dospe u kontejnere za otpatke.