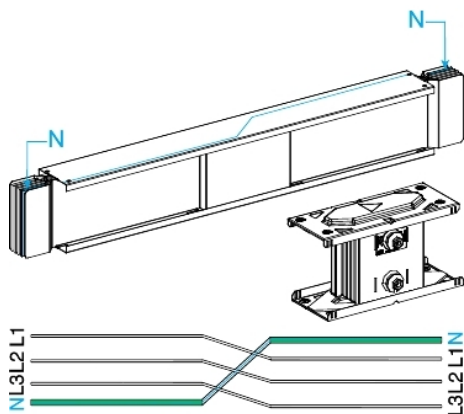


Tehničke karakteristike proizvoda Karakteristike

KTA3200TN410

Canalis - Al permutator nule - 3200A - 3L+N
+PE - 1 m



Osnovne informacije

Grupa proizvoda	Canalis
Ime proizvoda	KT
Tip proizvoda ili komponente	Šinski razvod
Opis sabirnice	Dužni element sa permutacijom nule
Kratko ime uređaja	KTA
Primena uređaja	Vodni dužni deo
Materijal	Aluminijum
[ie] nazivna radna struja	3200 A at 35 °C
Polarity	3L + N + PE
Broj otepnih mesta	0
Dužina	1000 mm
Zaštitna oprema	Spojni element Jedinica šinskog razvoda

Dopunske informacije

Materijal kućišta	Poliesterski film
Materijal kontakata	Bakar
[ue] nazivni napon	1000 V
Mrežna frekvencija	50/60 Hz
[ui] nazivni napon izolacije	1000 V
[icw] termička podnosiva struja kratkog spoja	86 kA
[ipk] nazivna vršna struja kratkog spoja	189 kA
Magnetno polje	2,1 μT
Granično termičko naprezanje	86 A ² .s
Thdi	0...15 % 3200 A 15...33 % 4000 A
Maksimalni pad napona	<0.0018 V with power factor = 1 at 50 Hz with 1A for 100 m long <0.0019 V with power factor = 0.9 at 50 Hz with 1A for 100 m long <0.0018 V with power factor = 0.8 at 50 Hz with 1A for 100 m long <0.0017 V with power factor = 0.7 at 50 Hz with 1A for 100 m long
Način montiranja	Kačenjem
Nosači za montažu	Konzola Viseći nosač
Pravac instalacije	Horizontalno Vertikalno
Označavanje	Leva strana: L1 L2 L3 N Desna strana: N L1 L2 L3
Earth conductor	Standardno uzemljenje
Short-circuit level	Standardna verzija
Standardi	IEC 61439-1 IEC 61439-6
Tip dimenzije	Deo za spajanje
Širina	140 mm
Visina	324 mm
Boja	Bela (RAL 9001)
Linearno opterećenje	37 kg/m

Okruženje

Ip stepen zaštite	IP55 u skladu sa IEC 60529
Ik stepen zaštite	IK08 u skladu sa IEC 62262
Derating factor	0...35 °C (100 % of In) 35...40 °C (97 % of In) 40...45 °C (93 % of In) 45...50 °C (90 % of In) 50...55 °C (86 % of In)

Pakovanje

Tip jedinice pakovanja 1	PCE
Broj jedinica u pakovanju 1	1
Pakovanje 1 težina	41 kg
Pakovanje 1 visina	34,8 cm
Pakovanje 1 širina	100 cm
Pakovanje 1 dužina	13,6 cm

Održivost ponude

Status održive ponude	Green Premium proizvod
Propis REACH	REACH Deklaracija
EU RoHS direktiva	Usaglašeno EU RoHS Deklaracija
Bez žive	Da
Informacije o RoHS izuzecima	Da
RoHS regulativa za Kinu	RoHS Deklaracija Za Kinu
Izjava o zaštiti okoliša	Profil Ekološke Prihvatljivosti Proizvoda
Profil cirkularnosti	Informacije O Kraju Radnog Veka
WEEE	Ovaj proizvod je na tržištima Evropske unije neophodno odložiti u skladu sa specifičnim smernicama za prikupljanje otpada i nikako ne sme da dospe u kontejnere za otpatke.